
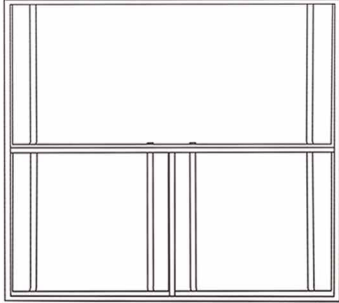
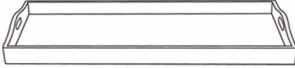
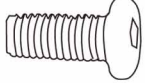




<p>A×2</p> 	<p>C×1</p> 	<p>D×1</p> 	<p>F×16</p>  <p>M6×12mm</p>
<p>B×2</p> 		<p>E×2</p> 	<p>G×1</p> 