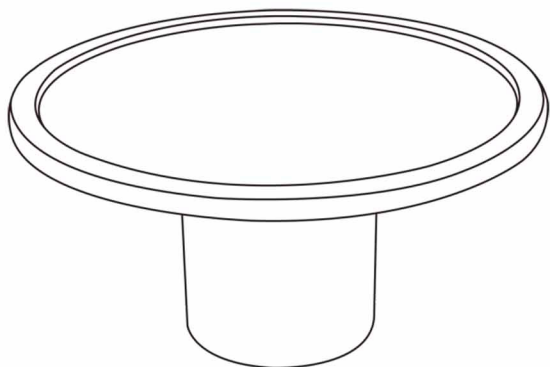


A×1



B×2

