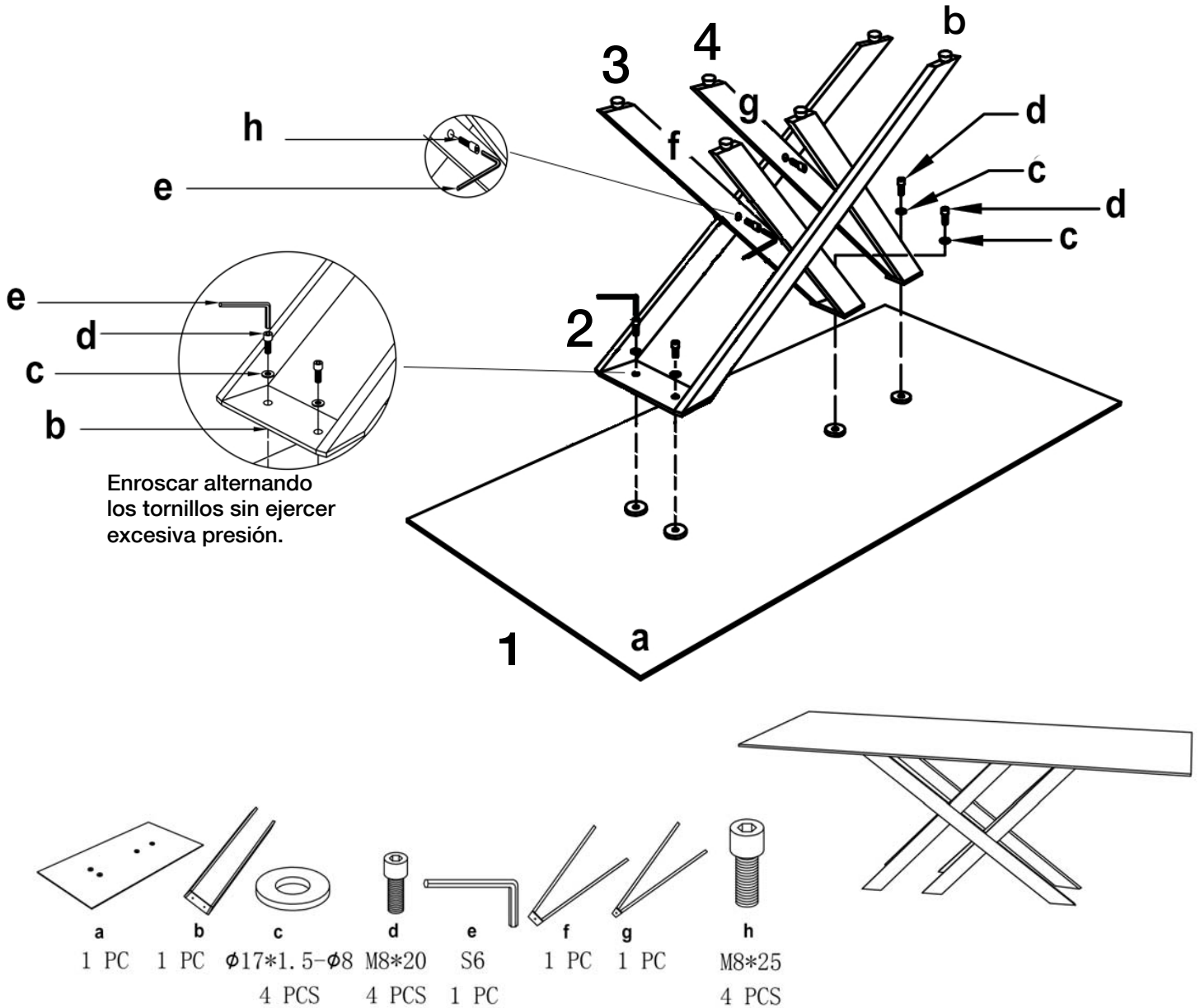




El montaje y la manipulación
de este artículo debe hacerse
entre dos personas.



ATENCIÓN

Realice el montaje de este artículo sobre un soporte blando (alfombra, goma, etc.) para evitar dañar la superficie del cristal.

Coloque las patas metálicas sobre el cristal y enrosque poco a poco y alternando los tornillos hasta su fijación completa sin ejercer excesiva presión. (El exceso de presión de un tornillo sobre su anclaje metálico puede provocar que el anclaje se desprege del cristal.)

Para ver la ficha técnica de producto completa, puedes usar el siguiente código QR:



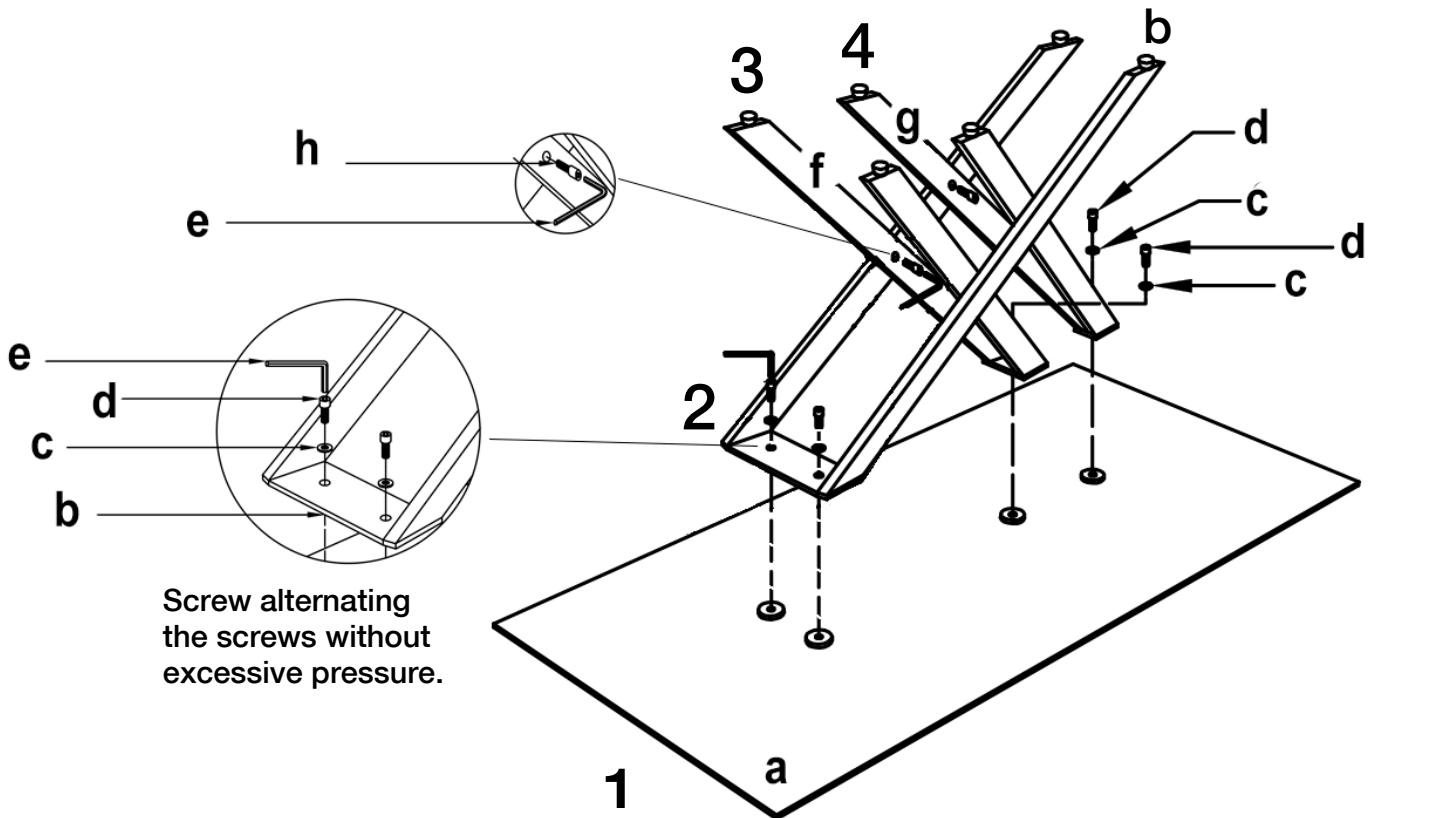
Para cualquier duda técnica pongase en contacto con nuestro Departamento Técnico.

Estamos a su servicio en nuestro email irodriguez@schuller.es o en nuestro teléfono 961 601 051 Ext. 229

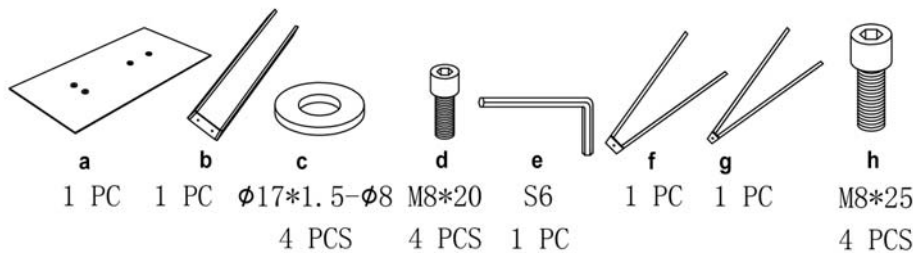
Rev. 04.22



The assembly of this table must be done by two people



Screw alternating the screws without excessive pressure.



ATENCIÓN

Please, do the assembling of this item on a soft support (rug, carpet, rubber, etc...) to avoid damage on the glass surface.

Place the metal legs on the glass and screw in little by little and alternating the screws until they are completely fixed without excessive pressure. (Excessive pressure of a screw on a metal anchor can cause the anchor to detach from the glass)

You may use the following QR code to view the complete technical data sheet of the product:

