

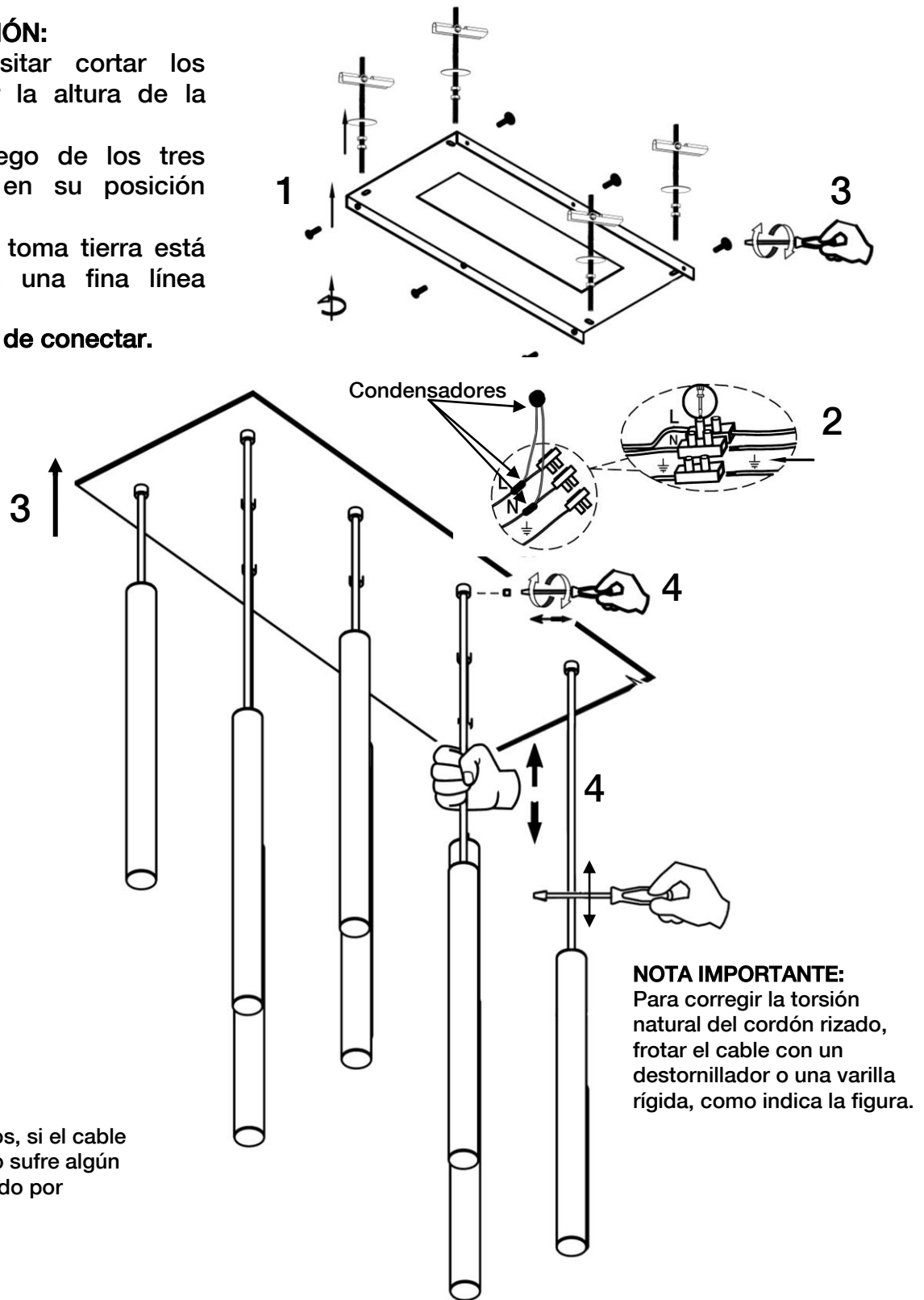
ATENCIÓN: Schuller recomienda que utilice los balancines suministrados en la instalación de esta lámpara.

ATENCIÓN:

En caso de necesitar cortar los cables para reducir la altura de la lámpara:

- mantenga el juego de los tres condensadores en su posición original.
- **OJO!!!** El cable toma tierra está identificado con una fina línea verde.

Asegúrese antes de conectar.



NOTA: Para evitar riesgos, si el cable eléctrico de este artículo sufre algún daño, deberá ser reparado por personal cualificado.

Para ver la ficha técnica de producto completa, puede usar el siguiente código QR:



ASSEMBLING INSTRUCTIONS

ITEM 373342

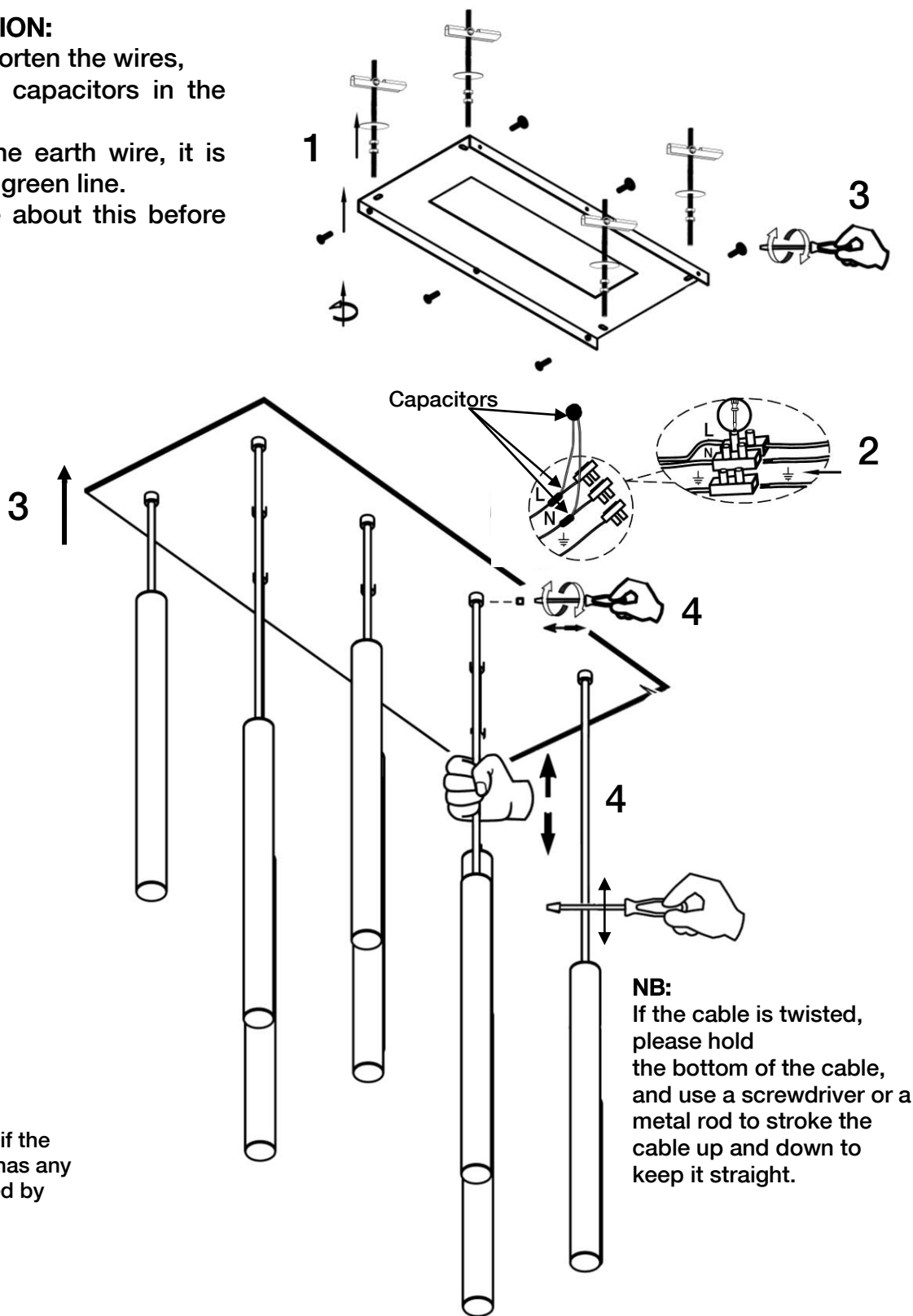
DIMMABLE ITEM

ATTENTION: Schuller recommends to use included special screws when installing this lamp.

ATTENTION:

In case you need to shorten the wires,

- keep the set of 3 capacitors in the original position.
- pay attention to the earth wire, it is marked with a fine green line. Please, make sure about this before reconnecting it.



NOTE: For safety reasons, if the electrical wire of this item has any damage, it must be repaired by qualified staff.

You may use the following QR code to view the complete technical data sheet of the product:



If you have any technical questions, please do not hesitate to contact our technical Department. We are at your disposal in our email: irodriguez@schuller.es