

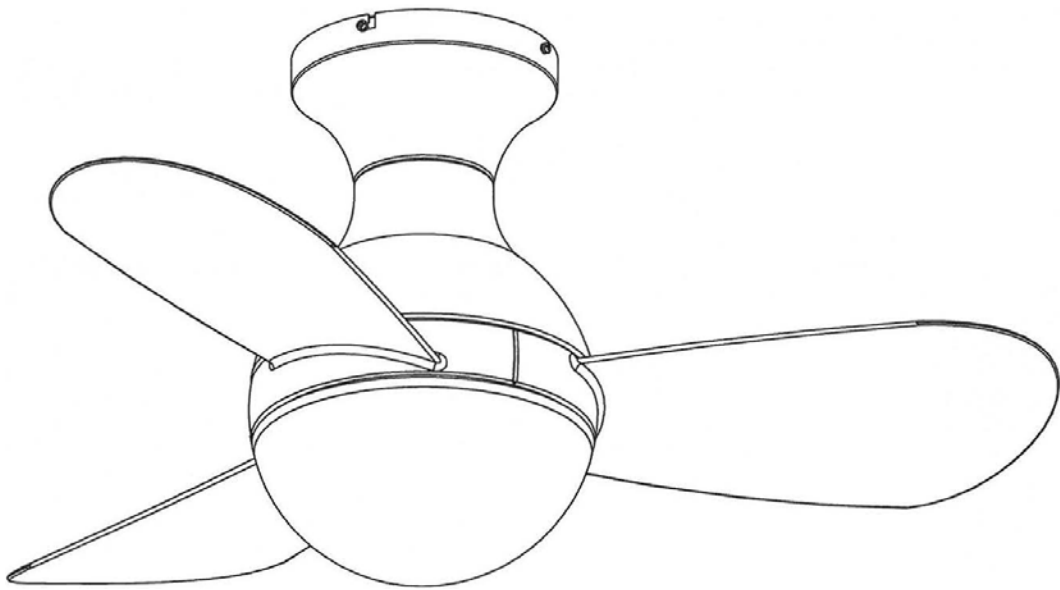


VITO

VENTILADOR DE TECHO

CEILING FAN

218047



(ES) GUÍA DE INSTALACIÓN · p 2
(EN) INSTALLATION GUIDE · p 9

Para ver la ficha técnica de producto completa, puede usar el siguiente código QR:

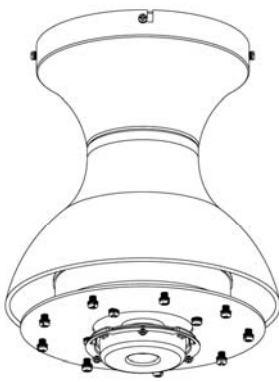
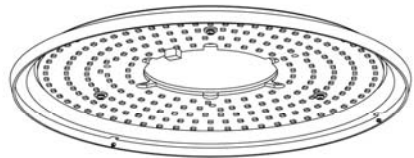
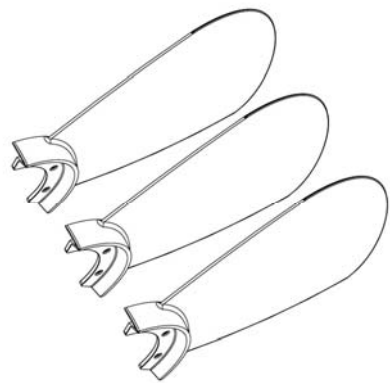
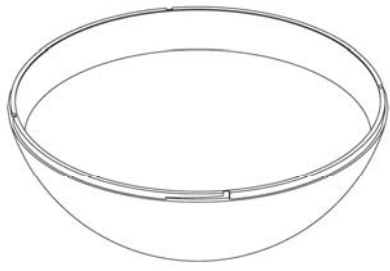
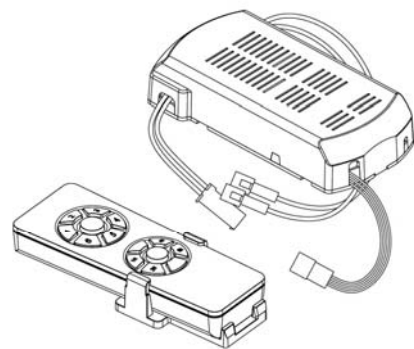






Para cualquier duda técnica pongase en contacto con nuestro Departamento Técnico.

Estamos a su servicio en nuestro email irodriguez@schuller.es o en nuestro teléfono 961 601 051 Ext. 229

Rev.07.22

LISTA DE COMPONENTES INCLUIDOS

		
<p>Cuerpo del ventilador (motor) Fan Body (motor)</p>	<p>Placa de iluminación Lamp plate</p>	<p>Aspas (3 uds) Blades (3 uts)</p>
		 <p>4 Balancines techo 4 Special screws</p>  <p>2 tornillos expansión 2 Explosion screws</p>  <p>1 kit tornillos aspas 1 blade screws</p>  <p>1 kit tornillos placa luz 1 light kit plate screws.</p>
<p>Difusor placa iluminación Lamp shade</p>	<p>Controlador y mando a distancia Controller and remote control</p>	<p>Bolsa de tornillos de instalación Installation screw bag</p>

Abra con cuidado el embalaje. Saque las piezas y colóquelas en una alfombra o en una superficie blanda para no dañar el acabado.

Nota: Verifique el listado de piezas para asegurarse de que se hayan incluido todas las piezas antes de comenzar la instalación.

RECOMENDACIONES DE SEGURIDAD

- Lea este manual detenidamente antes de comenzar la instalación y guarde las instrucciones para futuras consultas.

- Para evitar una posible descarga eléctrica, antes de instalar su ventilador, corte el suministro eléctrico.

Todo el cableado debe estar de acuerdo con las normas eléctricas nacionales y locales.

- Para reducir el riesgo de lesiones personales, no doble ni cambie la posición de las aspas. Nunca inserte objetos extraños entre las aspas giratorias del ventilador.

- Para reducir el riesgo de incendio, descarga eléctrica o daños en el motor, no utilice reguladores de intensidad de pared con este ventilador. Utilice únicamente el regulador de velocidad del mando a distancia.

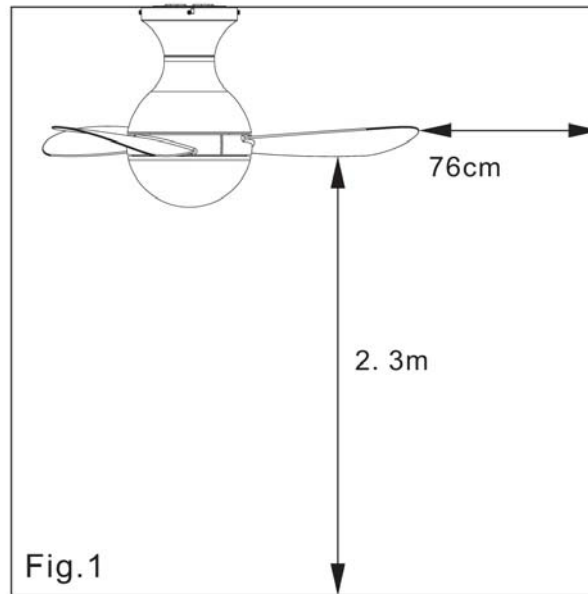
- NOTA: Las instrucciones y precauciones de seguridad incluidas en el manual no pretenden cubrir todas las posibles circunstancias o situaciones. Debe entenderse que el sentido común y la precaución son factores esenciales en la instalación y operación de este ventilador.

GUÍA DE INSTALACIÓN

1. PREPARACIÓN DE LA INSTALACIÓN.

Para evitar lesiones personales y daños, asegúrese de que la posición de suspensión permita al menos 2,3 metros entre el piso y las aspas y que haya al menos 76 cm de distancia horizontal entre el ventilador y cualquier pared u otra obstrucción. (Fig.1)

Asegúrese de que el techo pueda soportar el peso del ventilador.

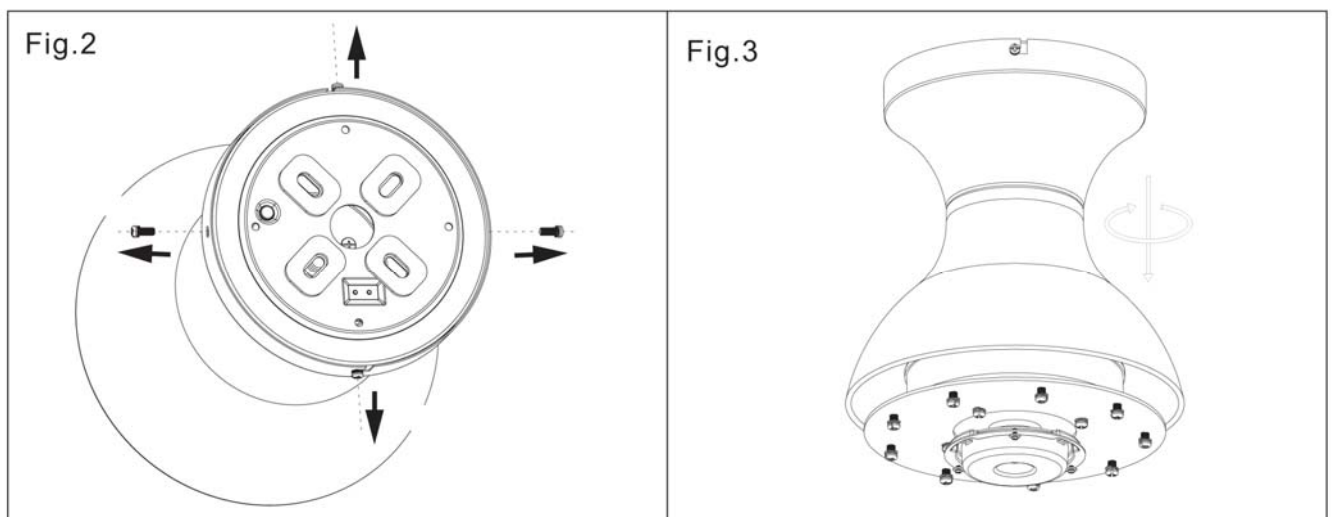


2. CONJUNTO DEL CUERPO DEL VENTILADOR.

A- Retire los "tornillos fijos", luego afloje los tornillos de las ranuras en L (Fig.2)

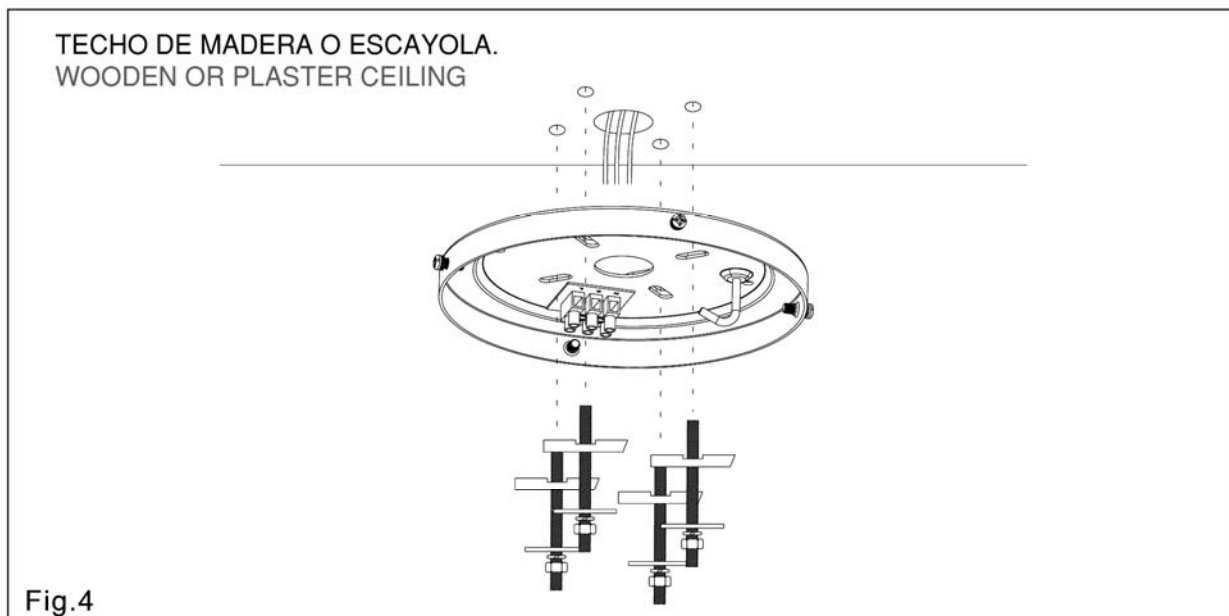
B- Sostenga la placa de techo con la mano y gire el cuerpo del ventilador, luego retire la placa de techo

(Fig. 3)

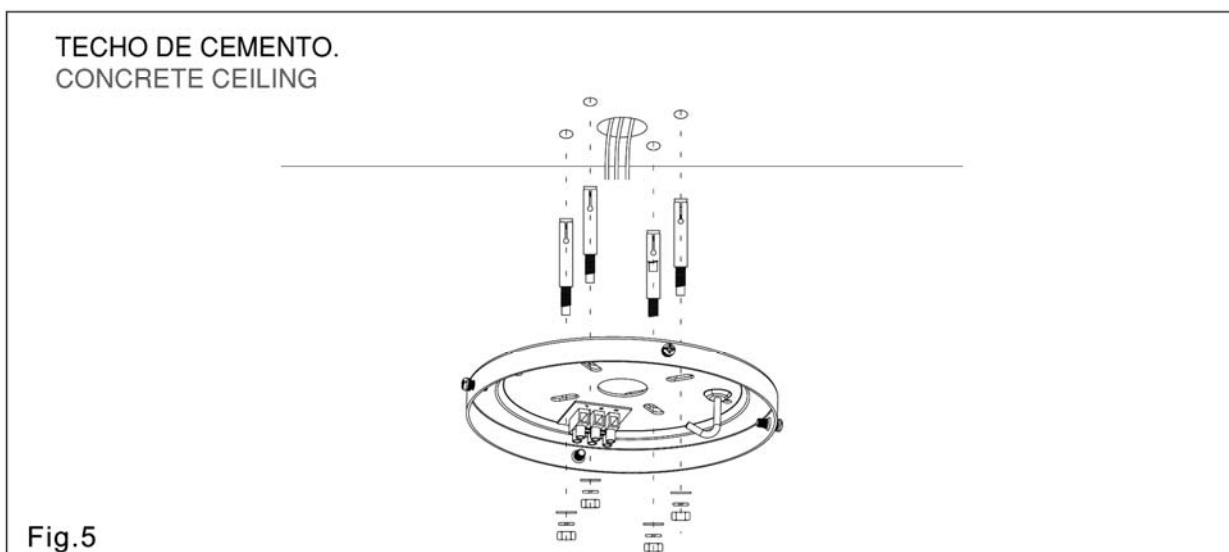


3. INSTALACIÓN DE LA PLACA DE MONTAJE.

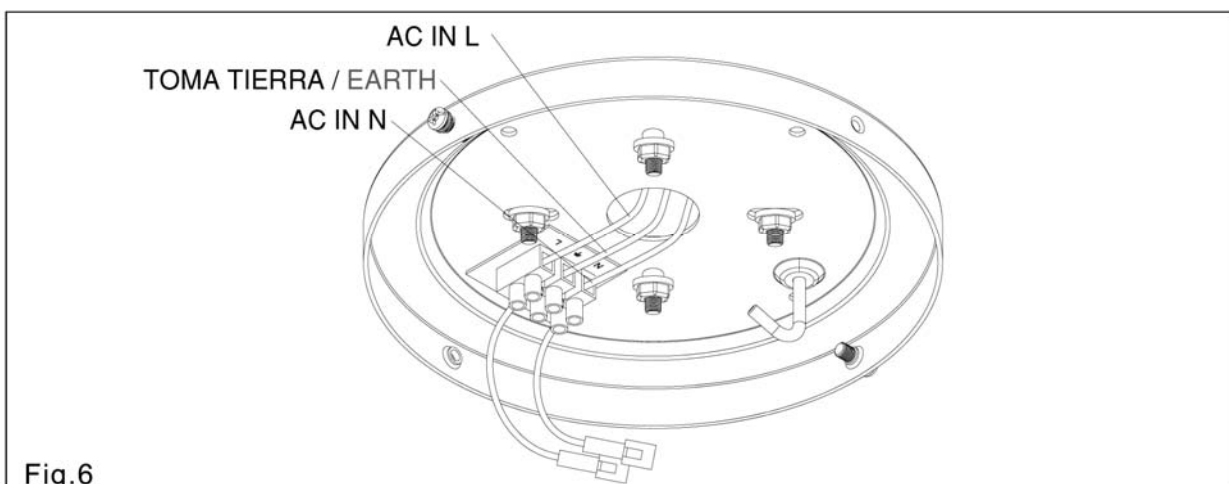
A- Instalación en techo de madera o escayola (Fig.4)



B- Instalación en techo de hormigón (Fig.5)

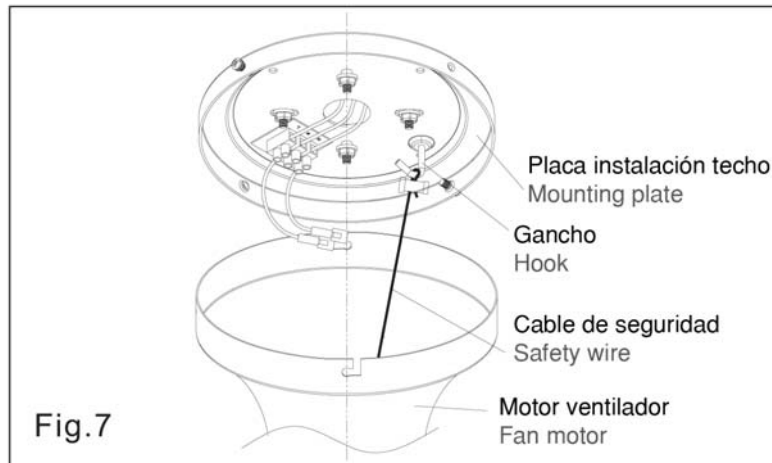


C- Conecte el cable de corriente (L,N y toma tierra) (Fig.6).



4. CONEXIÓN DE CABLEADO.

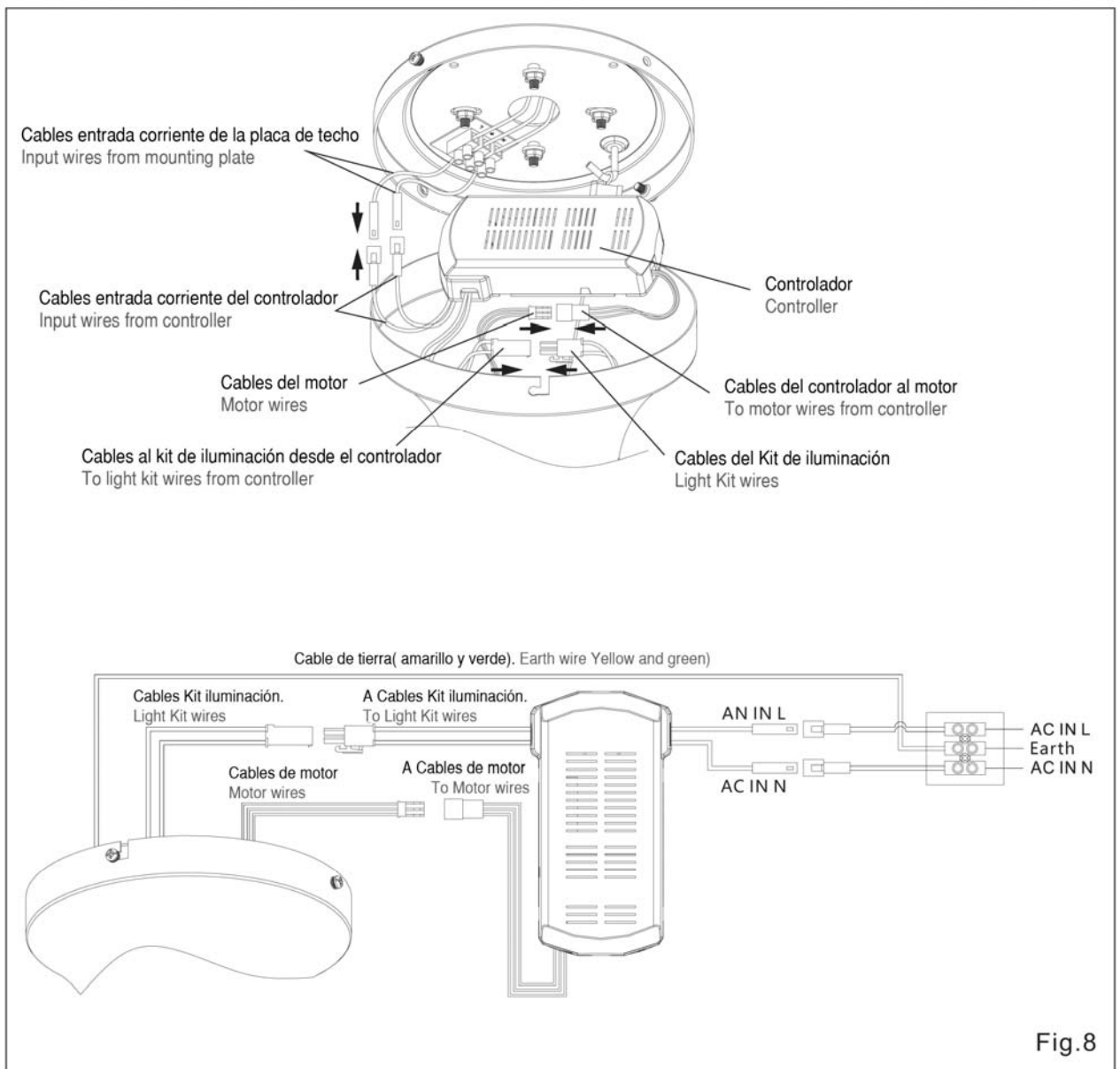
A. Cuelgue el cable de seguridad al gancho de la placa de montaje del techo (Fig.7)



B. Conecte los cables de salida de la placa de techo a los cables de entrada del controlador

C. Conecte los cables del motor del cuerpo del ventilador a los cables del motor del controlador

D. Conecte los cables del juego de luces del cuerpo del ventilador a los cables Kit de iluminación del controlador (Fig. 8).

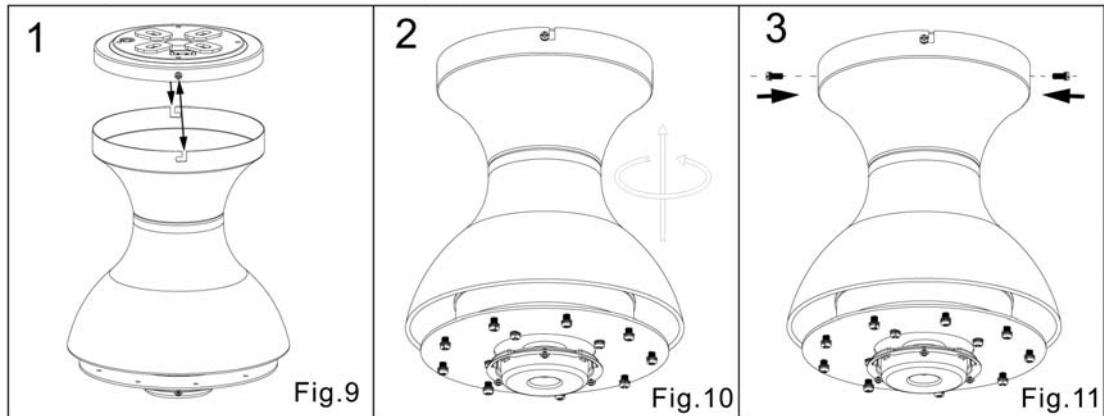


5. INSTALE EL CUERPO DEL VENTILADOR.

A- Haga coincidir los tornillos fijos en los orificios de ranura L, entre el cuerpo del ventilador y la placa de techo, y fije los tornillos (Fig.9)

B- Gire el cuerpo del ventilador para fijarlo a la placa de techo, y fije los tornillos (Fig.10}

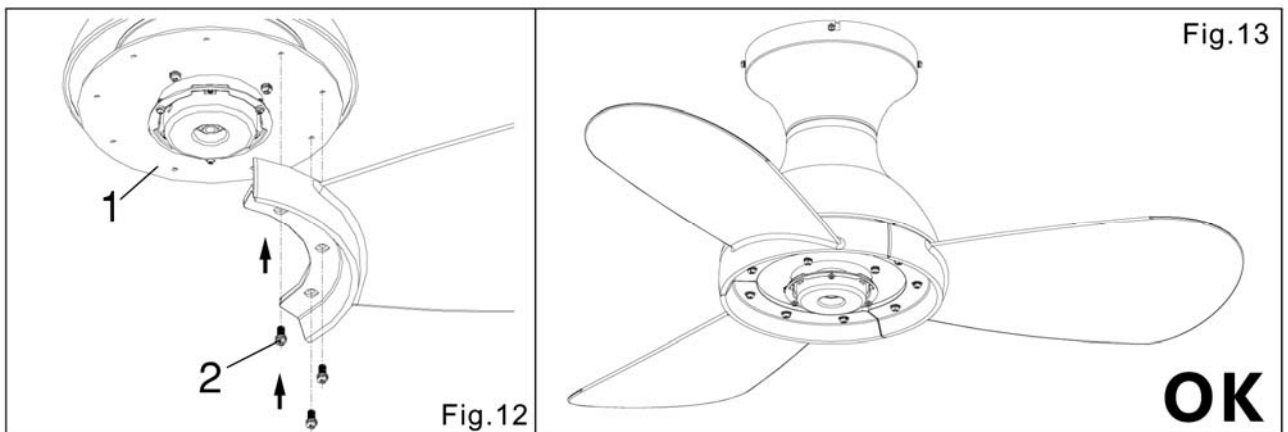
C- Tornillos de bloqueo de los otros dos lados (Fig.11).



6. INSTALE EL ASPA DEL VENTILADOR.

A- Quite los tornillos de la placa redonda y guárdelos (Fig.12)

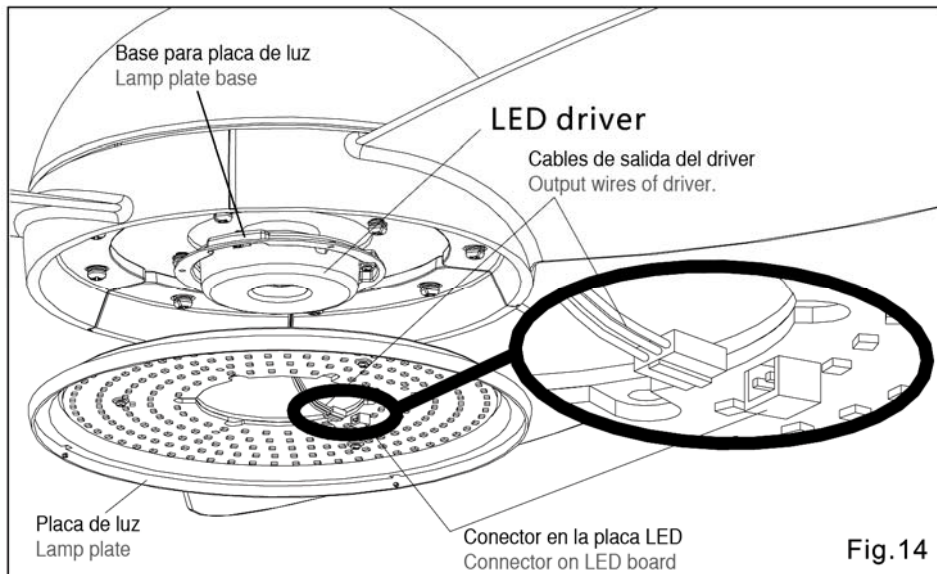
B- Coloque las aspas del ventilador (3 piezas en total) en la placa redonda. Apriete los tornillos correctamente (Fig.13).



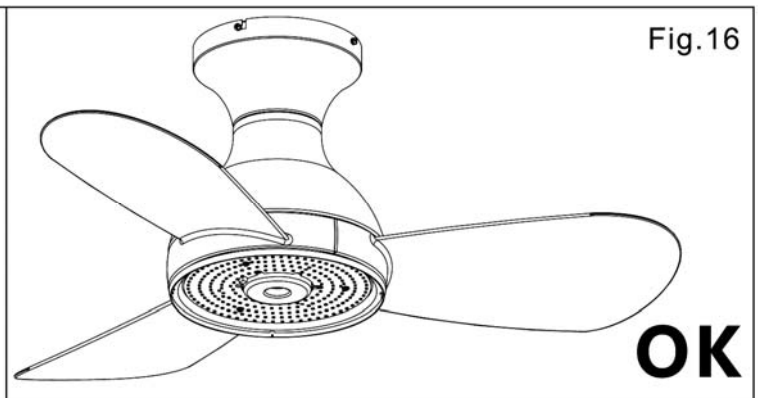
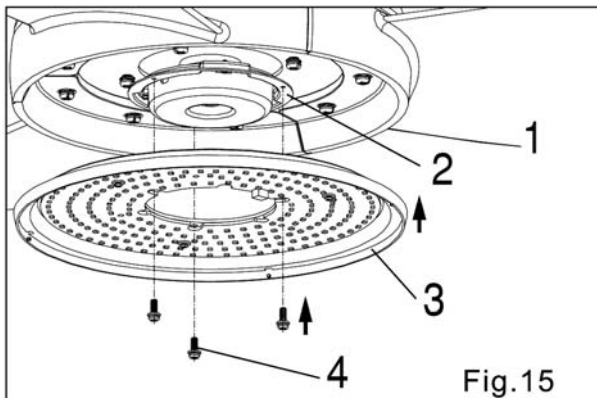
7. INSTALE EL KIT DE ILUMINACIÓN.

A- Quita los tornillos de la placa redonda.

B- Conecte los cables de salida del controlador en los conectores de la placa LED (Fig.14).

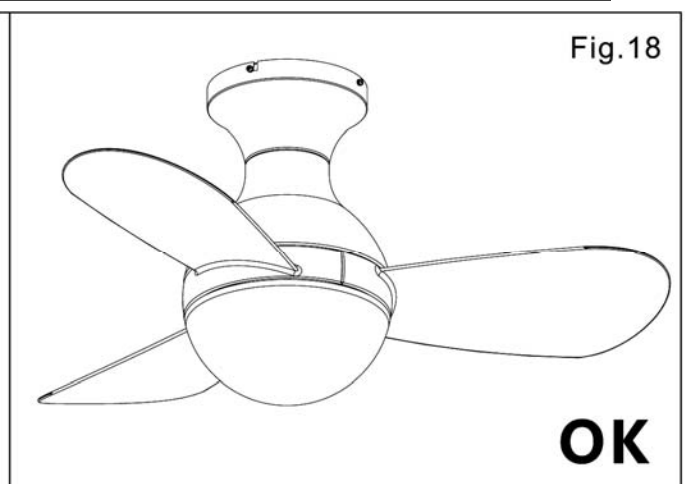
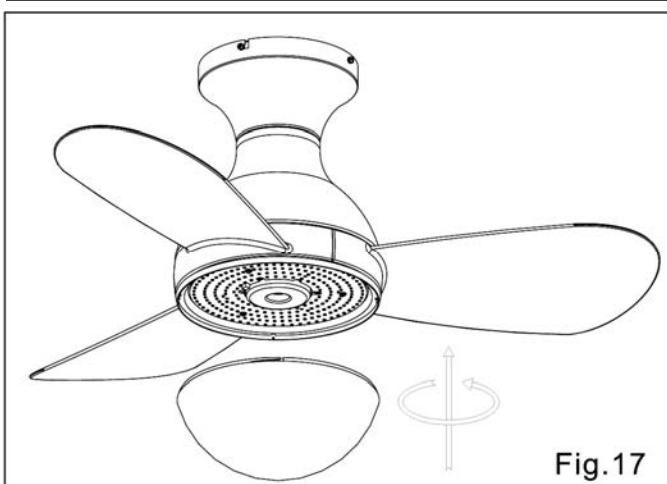


C- Instale la placa del kit de iluminación en la base de la placa de la lámpara mediante tornillos. (Fig.15 y 16)

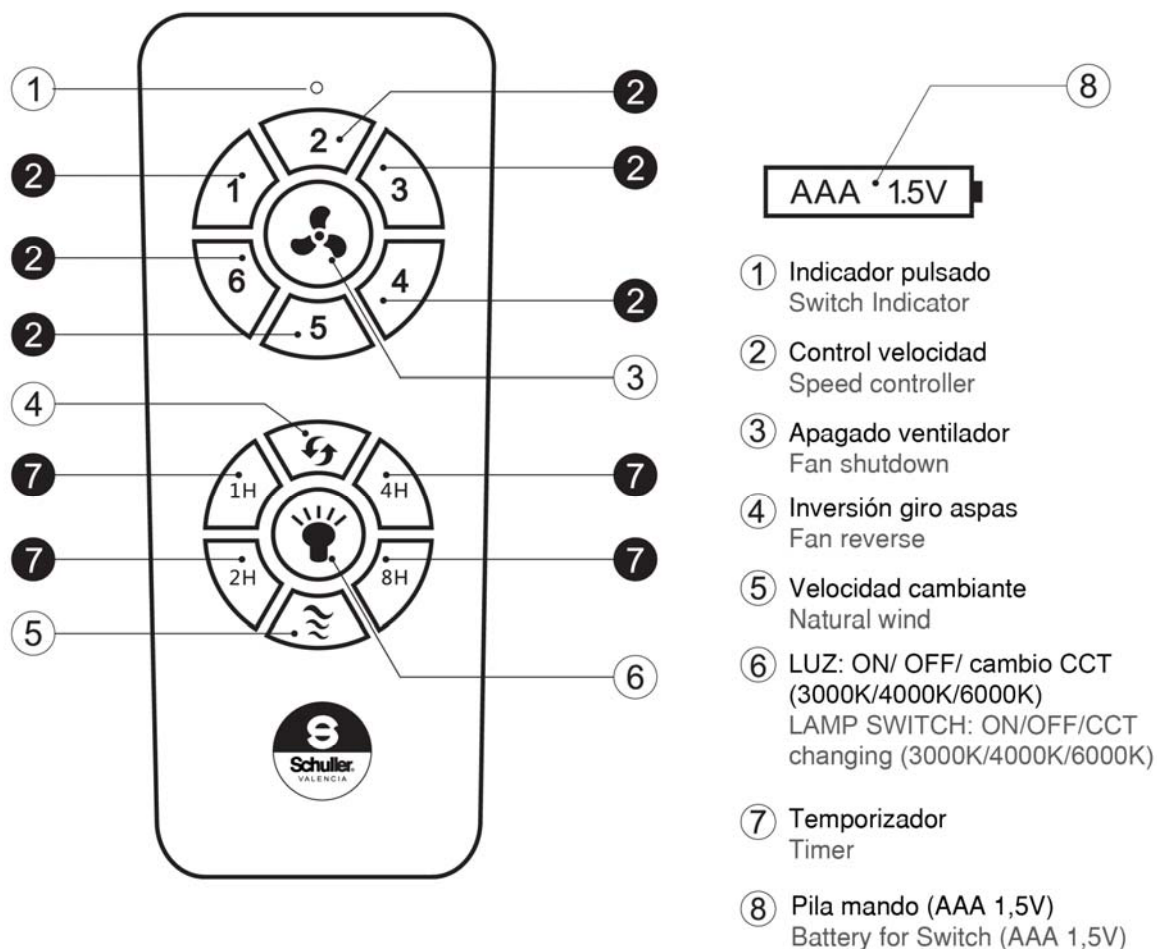


8. COLOQUE EL DIFUSOR DE LA PLACA DE ILUMINACIÓN.

Coloque el difusor alineando las ranuras del difusor con los soportes de la placa metálica y gírelo en el sentido de las agujas del reloj (Fig.17, Fig.18)



Remote control user manual



Método sincronización del control remoto:

Pulse el interruptor de pared y presione, a la vez, la tecla (6) en el mando a distancia. La sincronización se confirma, cuando escuche el pitido doble que suena desde el altavoz.

• Sistema de radiofrecuencia digital inalámbrica UNO a UNO, no válido para otros dispositivos.

AVISOS.

1. Cuando el mando a distancia falla, compruebe si las baterías del interruptor están en buen contacto, si están fijadas correctamente y si se agotaron.
2. Cuando el mando a distancia falla, verifique si hay otros productos de control remoto alrededor del espacio y verifique si las teclas están presionadas, porque la misma naturaleza del producto de control remoto puede causar interferencias entre sí, lo que resulta en pobre efecto de recepción. Quitar dichos artículos normalizará la función del control remoto.
3. Un voltaje demasiado bajo de la pila provocará que el control remoto no funcione.
4. Saque las pilas si no va a utilizar este producto durante mucho tiempo.

NOTAS DE FUNCIONAMIENTO.

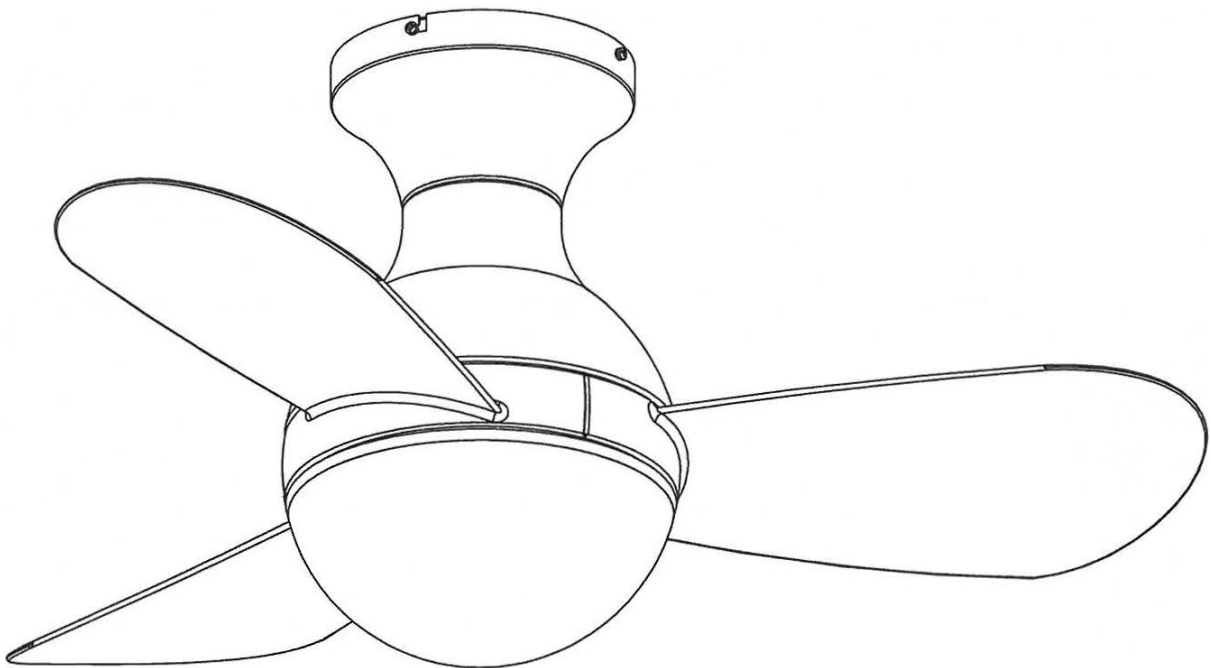
1. Las primeras 24 horas tras la instalación es normal apreciar un ligero rumor durante el funcionamiento del ventilador. Tras ese periodo de ajuste el rumor desaparecerá.
2. La luz del ventilador apagada a través del mando a distancia queda en stand-by. Quedará completamente apagada, si se corta la corriente a través del interruptor de pared.



VITO

CEILING FAN

218047



INSTALLATION GUIDE

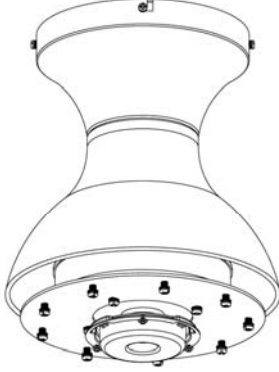
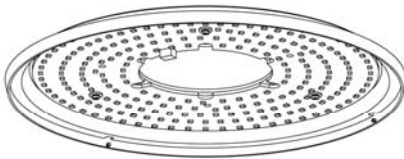
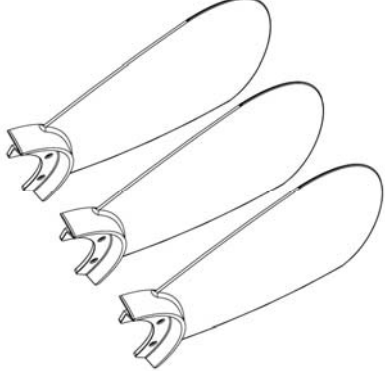
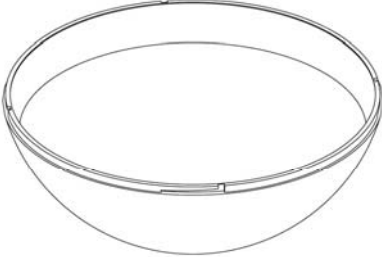
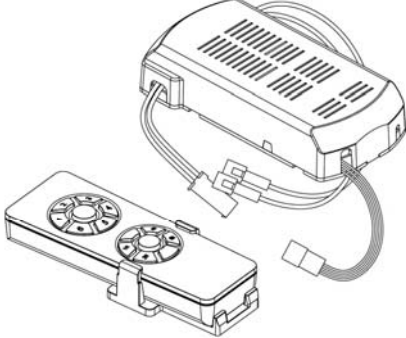




You may use the following QR code to view the complete technical data sheet of the product:



If you have any technical questions, please do not hesitate to contact our technical Department.
We are at your disposal in our email: irodriguez@schuller.es

Rev.07.22

LIST OF INCLUDED COMPONENTS.

		
<p>Cuerpo del ventilador (motor) Fan Body (motor)</p>	<p>Placa de iluminación Lamp plate</p>	<p>Aspas (3 uds) Blades (3 uts)</p>
		 <p>4 Balancines techo 4 Special screws</p>  <p>2 tornillos expansión 2 Explosion screws</p>  <p>1 kit tornillos aspas 1 blade screws</p>  <p>1 kit tornillos placa luz 1 light kit plate screws.</p>
<p>Difusor placa iluminación Lamp shade</p>	<p>Controlador y mando a distancia Controller and remote control</p>	<p>Bolsa de tornillos de instalación Installation screw bag</p>

Carefully open the packaging. take out the parts and place it on a carpet or on some Soft surface to avoid damaging the finish.

Note: Check the parts inventory to ensure that all parts have been included before commencing installation.

SAFETY RECOMMENDATIONS.

- Please read this manual carefully before commencing installation and keep the instructions safe.
- To avoid possible electrical shock, before installing your fan, turn off the circuit breakers and wall switch to the fan supply line leads.

All wiring must be in accordance with national and local electrical standards.

- To reduce the risk of personal injury, do not bend or change the position of the blades. Never insert foreign objects between the rotating fan blades.

- To reduce the risk of a fire, electric shock, or motor damage, do not use wall speed regulators with this fan. Only use the speed regulator on the remote control.

- NOTE: The safety instructions and precautions included in the manual are not intended to cover

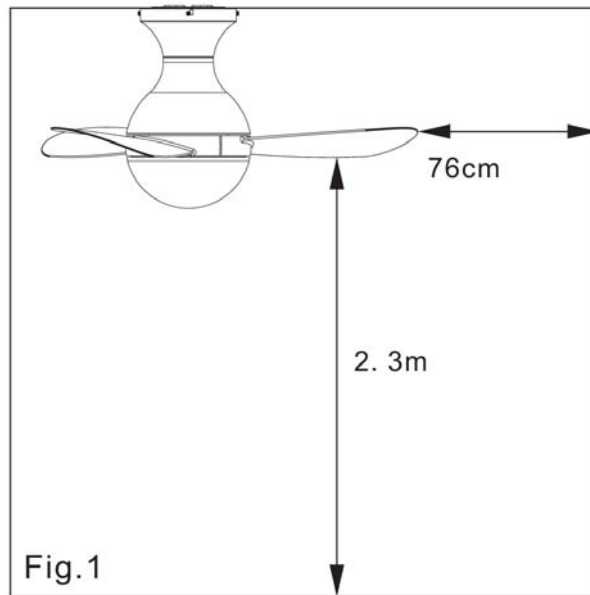
all possible circumstances or situations. It must be understood that common sense and caution are essential factors in the installation and operation of this fan.

INSTALLATION GUIDE

1. INSTALLATION PREPARATION.

To avoid personal injury and damage, ensure that the hanging position allows for at least 2.1 meters between the floor and the blades and that there is at least 76cm of horizontal distance between the fan and any wall or other obstruction.(Fig.1)

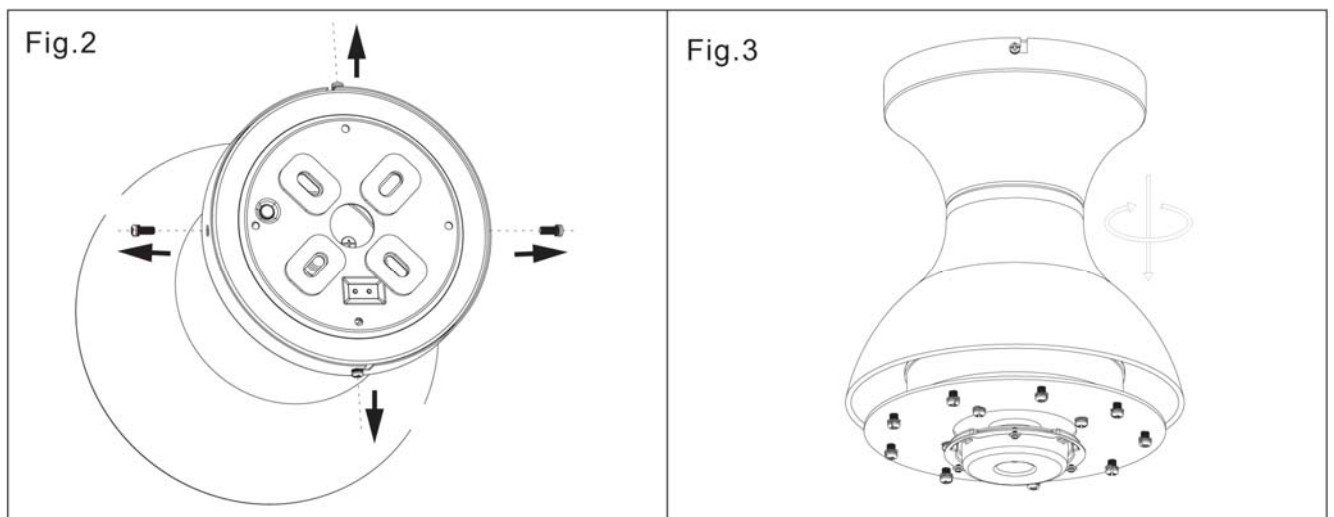
Make sure the ceiling can support the weight of the fan.



2. THE FAN BODY ASSEMBLY.

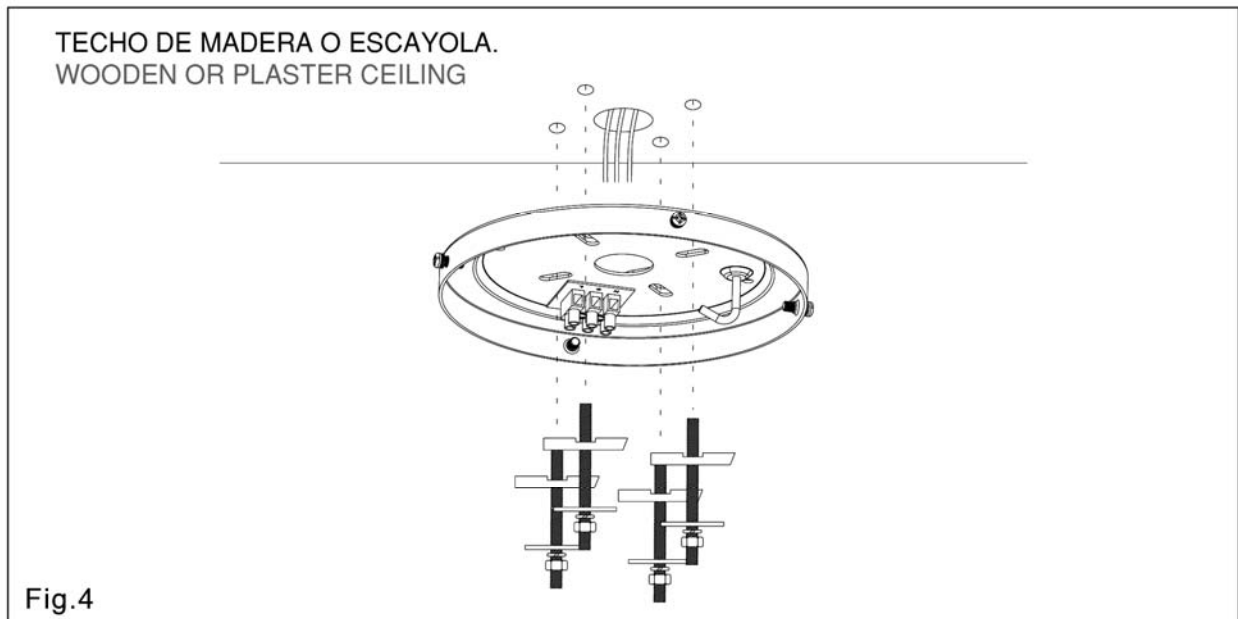
A- Remove the "fixed screws" and keep it, then loosen the screws at the keyhole by the screwdriver(Fig.2)

B- Hold on the ceiling plate by the hand and rotate the fan body, then remove the ceiling plate (Fig.3)

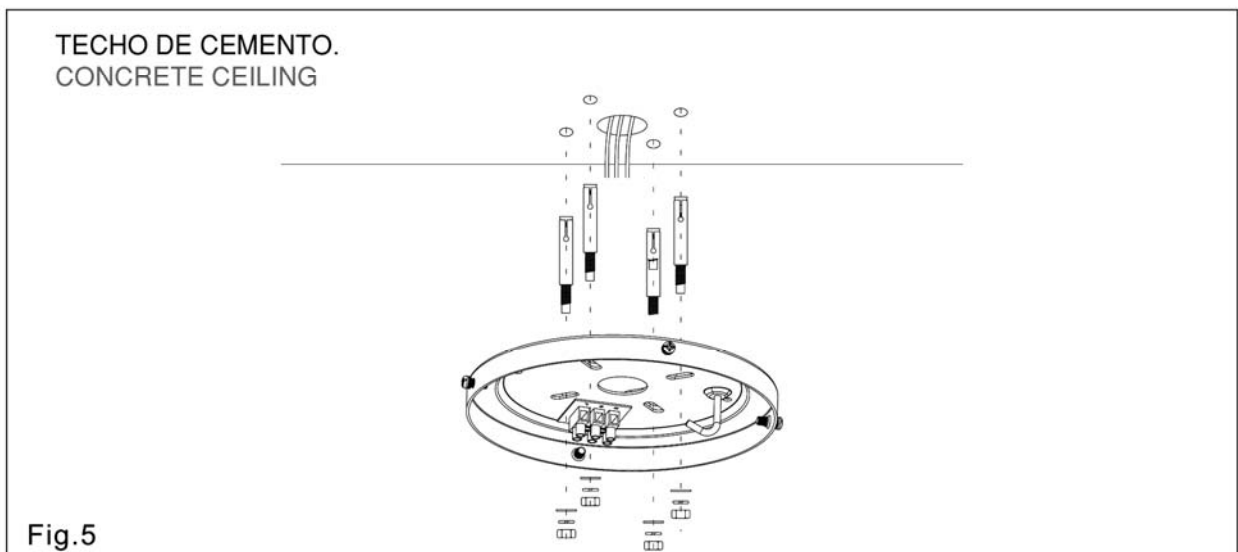


3. INSTALL THE MOUNTING PLATE.

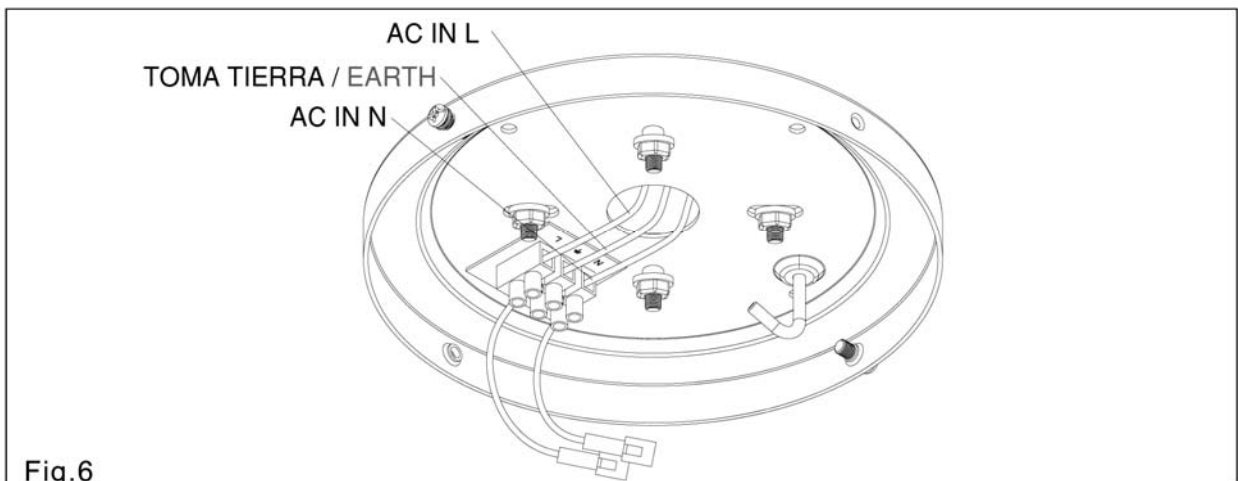
A- Installation on a wooden or plaster ceiling (Fig.4)



B- Installation on a concrete ceiling (Fig. 5)

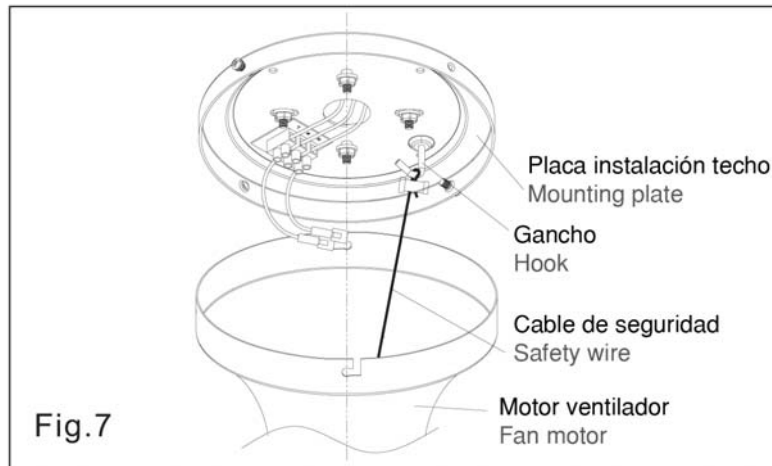


C- Connect the live wire(AC IN) to the terminal block "L", Neutral wire(AC IN) to "N", also connect the earth wire to the corresponding position (Fig.6).



4. WIRING CONNECTION.

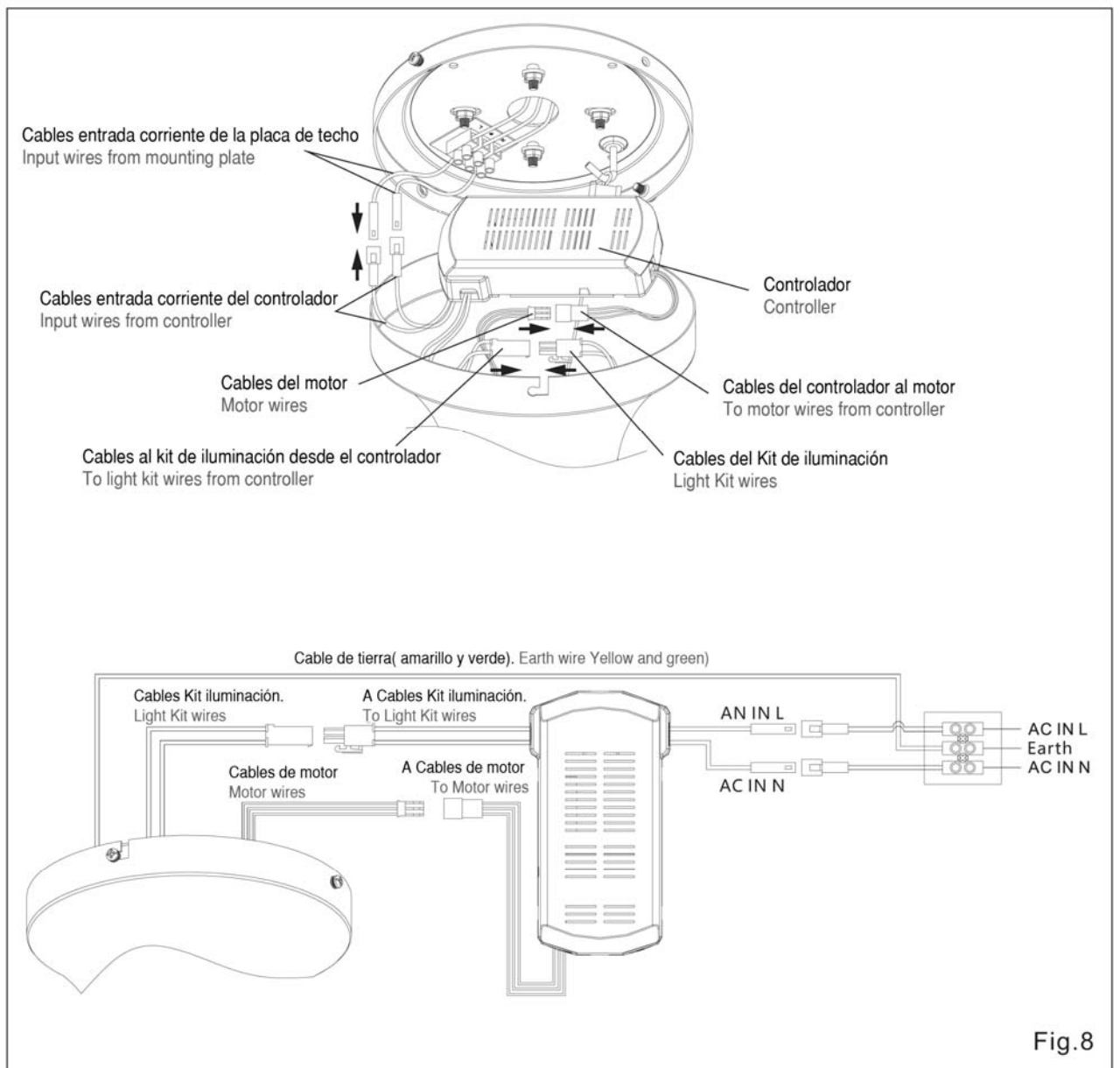
A. Fasten the Safety wire to the hook of the ceiling mounting plate.(Fig.7)



B. Plug the output wires from mounting plate into input wires from controller.(Fig.8)

C. Plug the motor wires from fan body into the motor wires from controller.(Fig.8)

D. Plug the light kit wires from fan body into the light kits wires from controller.(Fig.8)

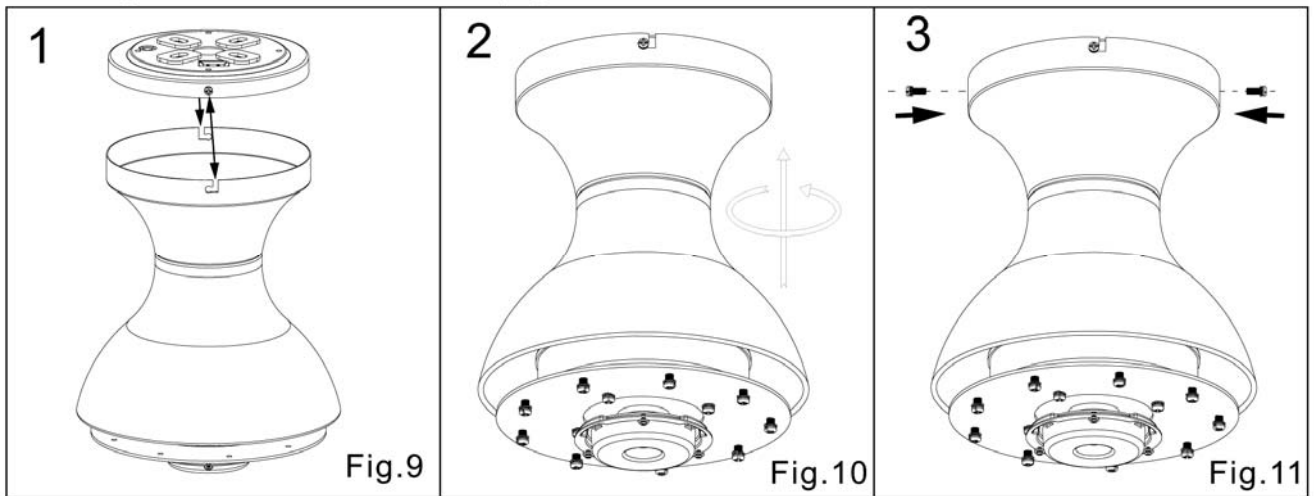


5. INSTALL THE FAN BODY.

A- Correspond to the screw holes between the fan body and mounting plate, and fixed the screws (Fig.9)

B- Rotate the fan body to fasten it to the mounting plate, and fixed the screws well (Fig.10}

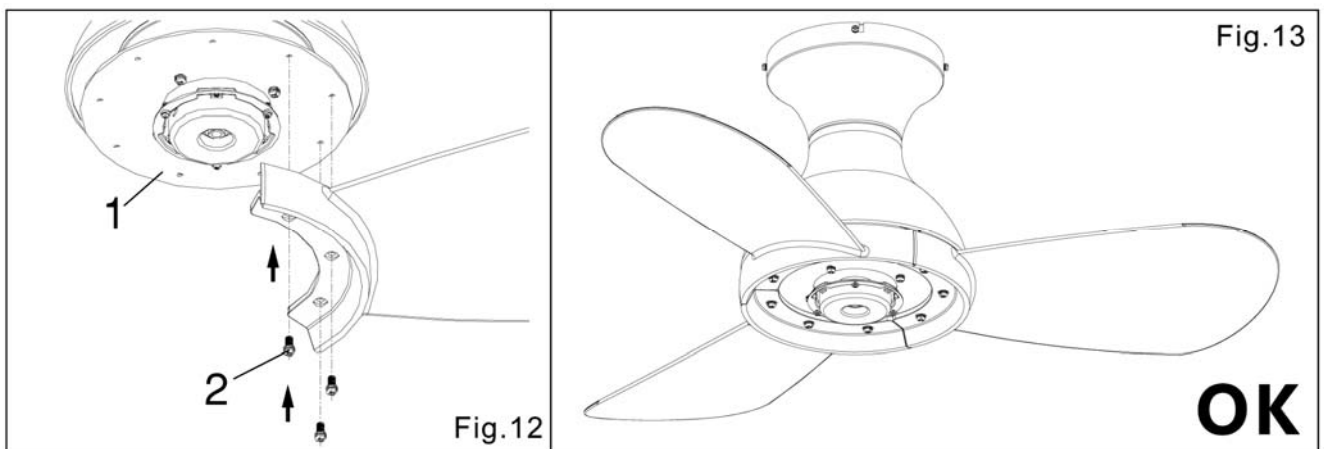
C- Locking screws of other two sides (Fig.11).



6. INSTALL THE FAN BLADE.

A- Take off the screws from round plate and keep it.(Fig.12)

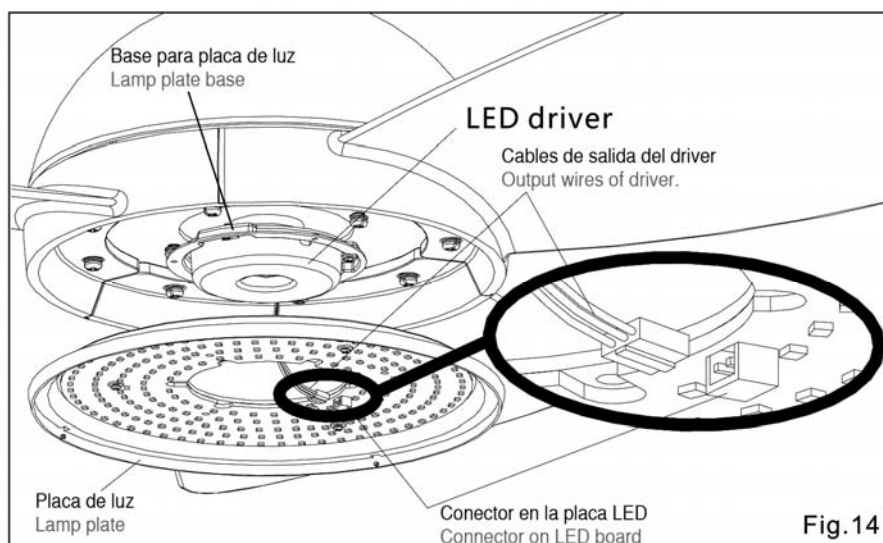
B- Install the fan blades (total 3 pieces) to the round plate by screws. Tighten the screws properly.(Fig.13)



7. INSTALL THE LIGHT KIT.

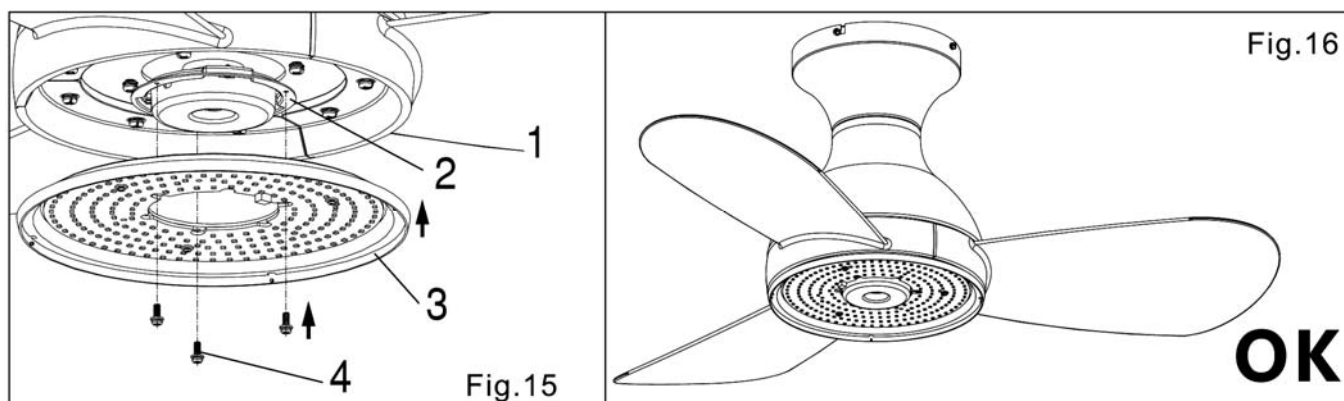
A- Take off the screws from round plate and keep it.

B- Plug the Output wires from driver into the connectors on LED board.(Fig.14)



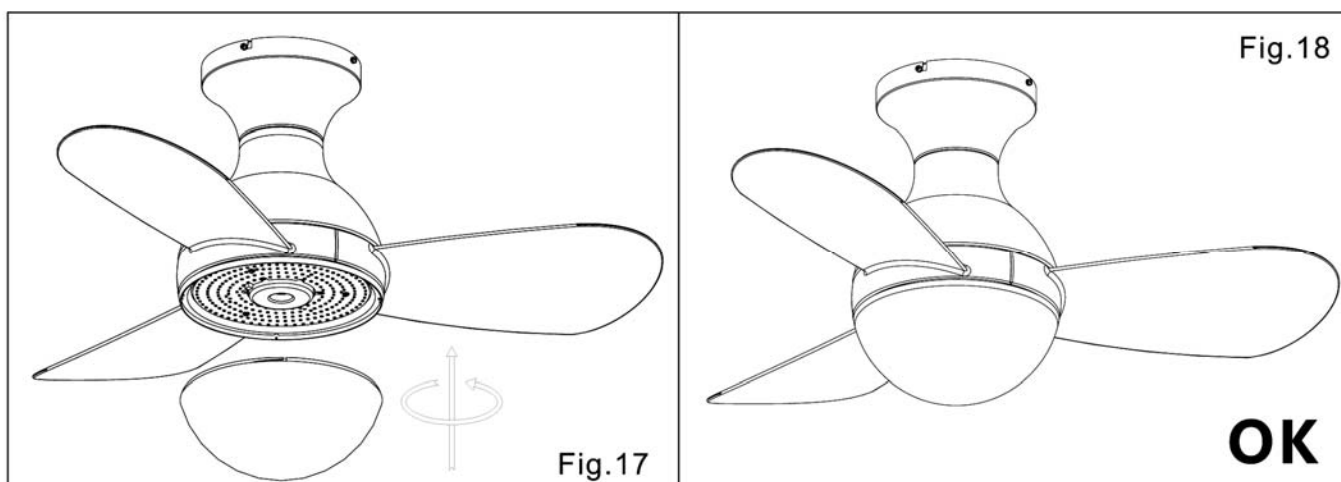
C- Install the lamp plate to the lamp plate base by screws.(Fig.15)

D-.Tighten the screws properly. (Fig.16)

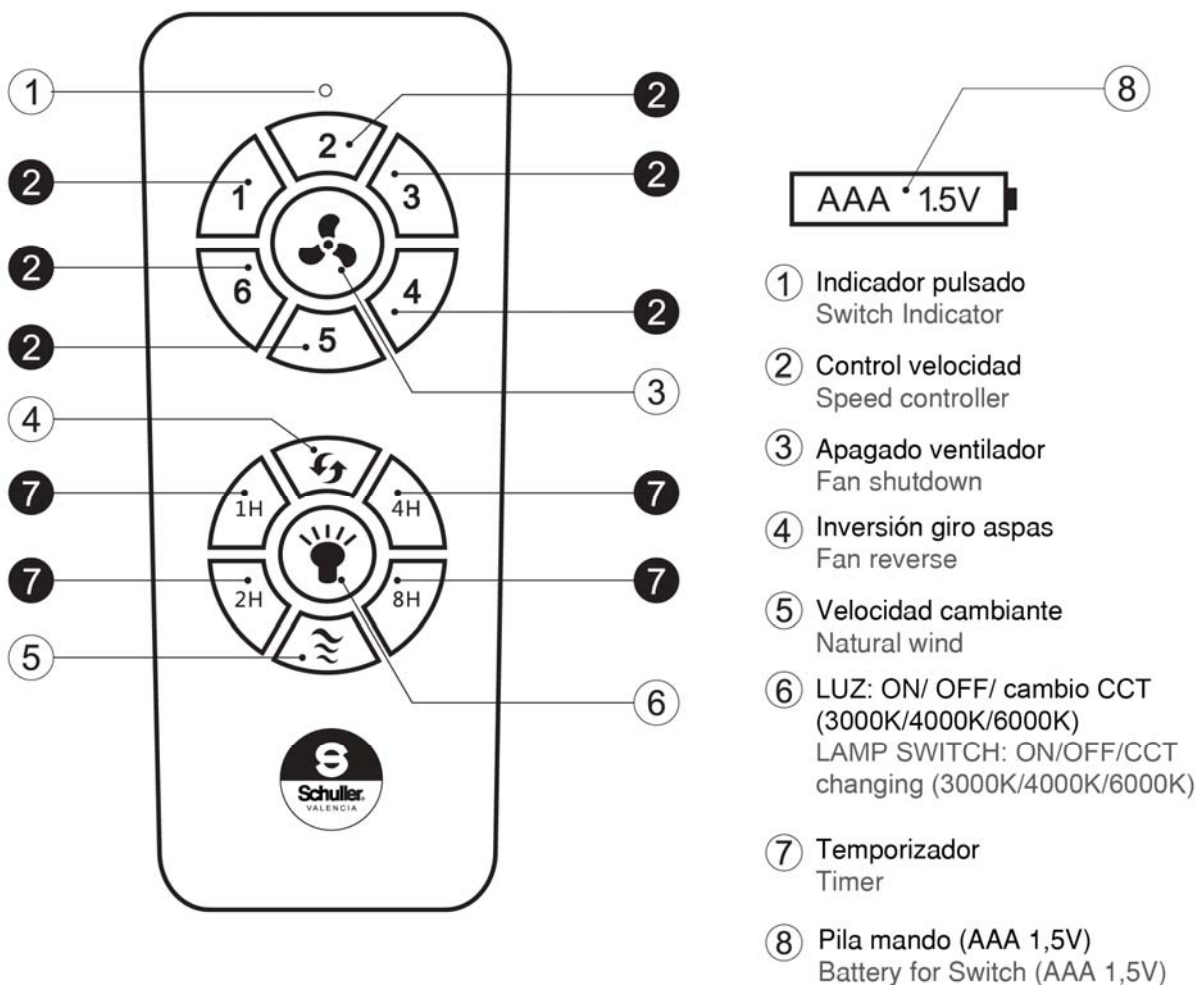


8. INSTALL THE LAMP SHADE.

Fit the lamp diffuser (shade) by aligning the grooves on the shade with the supports on the metal ring and rotate it by clockwise.(Fig.17, Fig.18)



Remote control user manual



Learning method of remote control:

Power on the receiver, press the (j) key at the emitter at once. The learning is succeed, when hear double beep ringing from the loudspeaker.

- RF wireless digital transmission technology is adopted to realize the one-to-one control providing a rate of coincident

NOTICES

1. When the emitter is unable to remotely control the receiver, Please check whether the switch batteries are in good contact, whether they are fixed properly and whether they run out of use.
2. When the emitter is unable to remotely control the receiver, please check whether there is other remote control products around the space and check whether the keys are pressed down, because same nature of remote control product may cause interference with each other resulting in poor receiving effect. Taking away such articles will normalize the remote control function. (the infrared remote controller is not included).
3. Too low voltage in battery will lead to failure of the remote controller to work (Please refer to the product label for the voltage range and related parameters).
4. Please take out the batteries if you will not use this product for a long time.

OPERATING NOTES

- 1.- The first 24 hours after installation, it is normal to notice a slight noise during fan operation. After this adjustment period, the rumor will disappear
- 2.- The light of the fan turned off through the remote control remains in stand-by mode. It will be completely off if power is cut off through the wall switch.