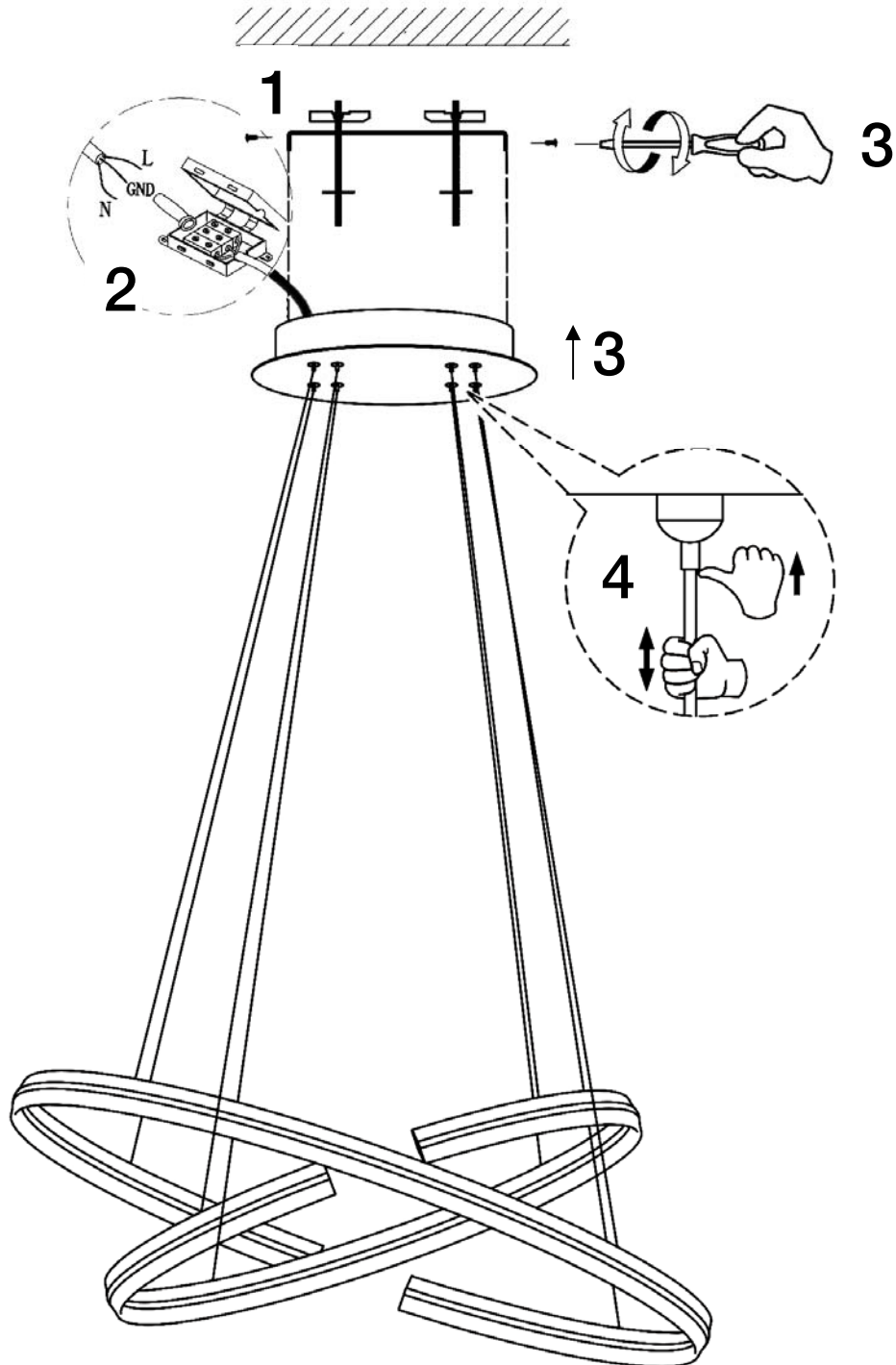


INSTRUCCIONES DE MONTAJE
ARTÍCULO 652043B
MODELO DIMABLE BLUETOOTH

ATENCIÓN: Schuller recomienda la utilización de balancines suministrados en la instalación de esta lámpara.



Para ver la ficha técnica de producto completa, puedes usar el siguiente código QR:



Primeros pasos con la App “Smart Life”

Este producto incluye drivers led con funciones de dimado por Bluetooth sin cableado, para ser usado mediante una app de móvil o tablet. Busca la app Smart Life en tu dispositivo o usando el siguiente código QR.



1. **Crear cuenta nueva o Iniciar sesión con cuenta existente.** (Al crear cuenta nueva, el mensaje con el código de verificación puede tardar unos minutos).
2. Pulse en **Añadir dispositivo.**
3. Seleccionar pestaña **Iluminación.**
4. Elegir el tipo de iluminación: **Lámpara de techo (BLE).**
5. En la luminaria, para iniciar el modo de configuración del driver led, realice la siguiente secuencia::

APAGAR y esperar 10 segundos

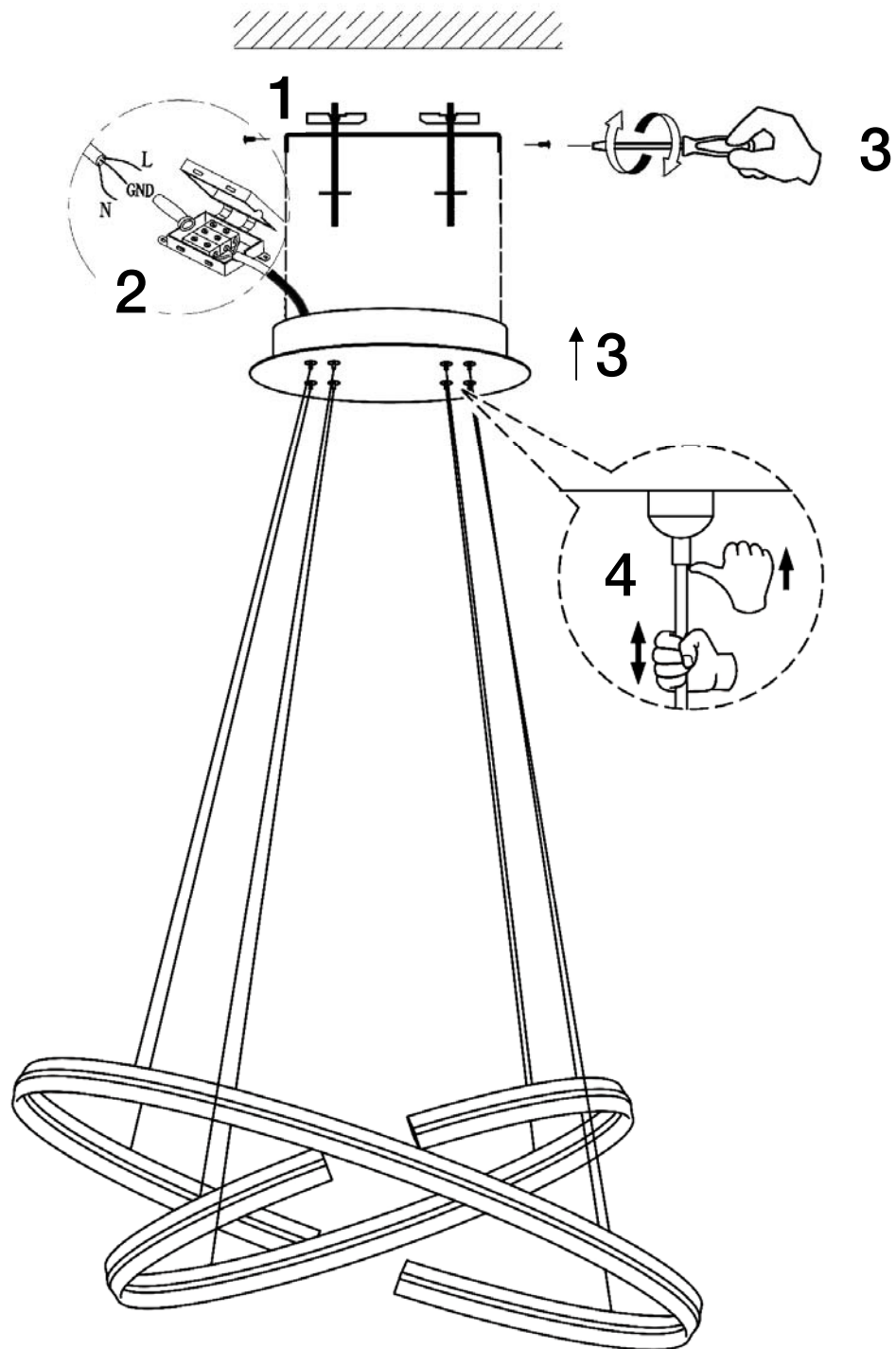
ENCENDER - APAGAR - ENCENDER - APAGAR - ENCENDER (realizar estas acciones a intervalos de 1 segundo de tiempo)

La luminaria parpadeará unos segundos para indicar que está en modo de configuración.

6. Si es así, marque la casilla **Verifique que la luz haya parpadeado** y pulse **Siguiente.**
- 7, Se mostrará un mensaje con el dispositivo encontrado. Pulse sobre el símbolo **+** para agregarlo (la luminaria parpadea cuando se ha agregado con éxito),
8. Desde la pantalla de inicio, pulse sobre el dispositivo y podrá comenzar a dimarlo. Si lo desea puede editar el nombre de cada dispositivo, crear grupos de luminarias y autorizar a otro usuario para que pueda dimar también el producto.

DIMMABLE BLUETOOTH ITEM

CAUTION: Schuller recommend to use included special screws when installing this pendant lamp.



You may use the following QR code to view the complete technical data sheet of the product:



If you have any technical questions, please do not hesitate to contact our technical Department.
We are at your disposal in our email: irodriguez@schuller.es

First steps with the “Smart Life” App

This product includes led drivers with Bluetooth wireless dimming functions, to be controlled by an app in your mobile phone or tablet. Search for Smart Life app in your device or use the following QR code:



1. **Create new account** or **Sign in** (When creating new account, the message with the verification code may delay some minutes).
2. Tap on **Set up new device**.
3. Select **Lighting devices**.
4. Choose the type of lighting device (**BLE type**)
5. To enter Set up mode, switch the luminaire on and off as follows:

SWITCH OFF and wait for 10 seconds

SWITCH ON - OFF - ON - OFF - ON (around 1 second of time per switch)

The luminaire will flash to indicate is in Set up mode.

6. If correct, check **Verify light flashed**, and tap **Next**.
7. The device will appear in message, tap on the **+** icon to add it (the luminaire will flash when it has been successfully added),
8. From the main menu, tap on the device and you can dim it now. You may edit the name of each device, create a group of luminaires or authorize another user to dim the product.