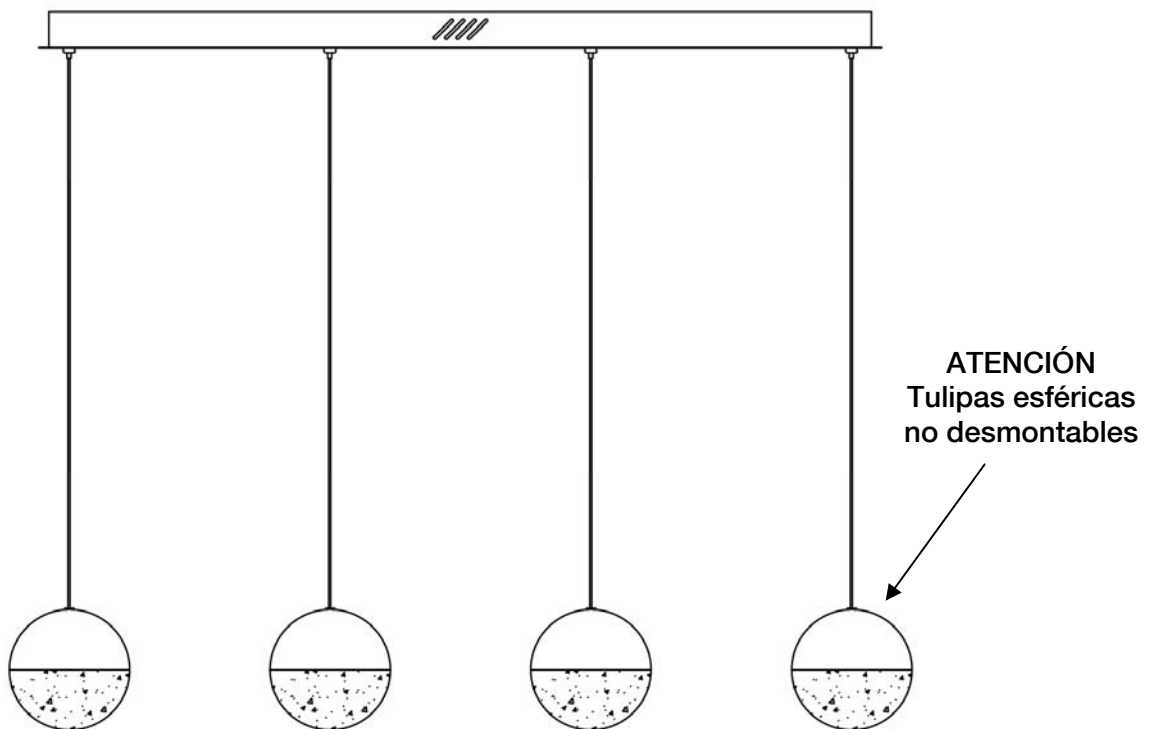
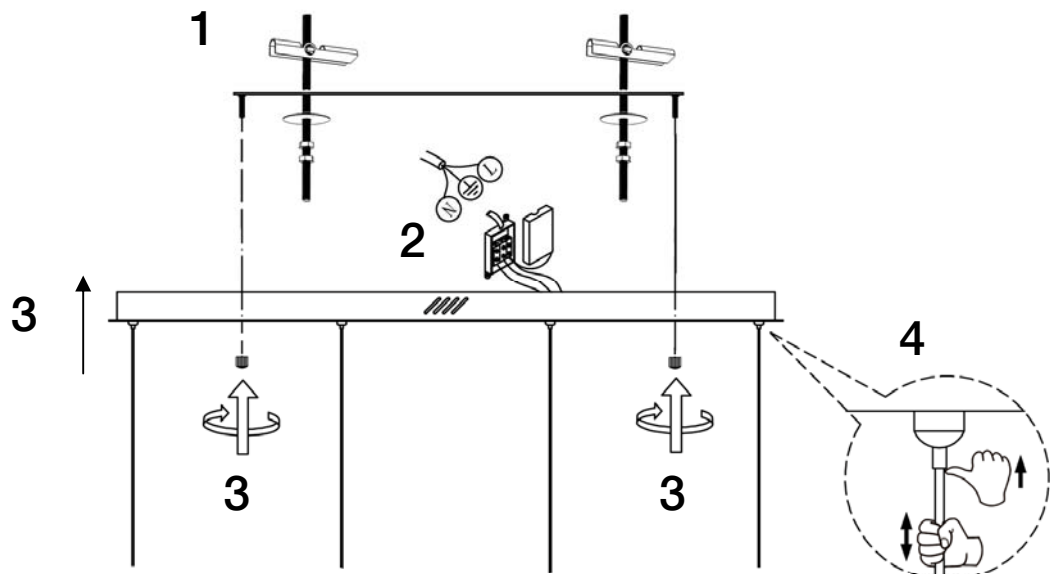


ATENCIÓN: Schuller recomienda que utilice los balancines suministrados en la instalación de esta lámpara.



NOTA IMPORTANTE

Este producto incluye drivers led con dimado de 0-10V o PWM. Para utilizar con regulador de pared, usar sólo dimmers de estos dos tipos de regulación.

Para ver la ficha técnica de producto completa, puede usar el siguiente código QR:

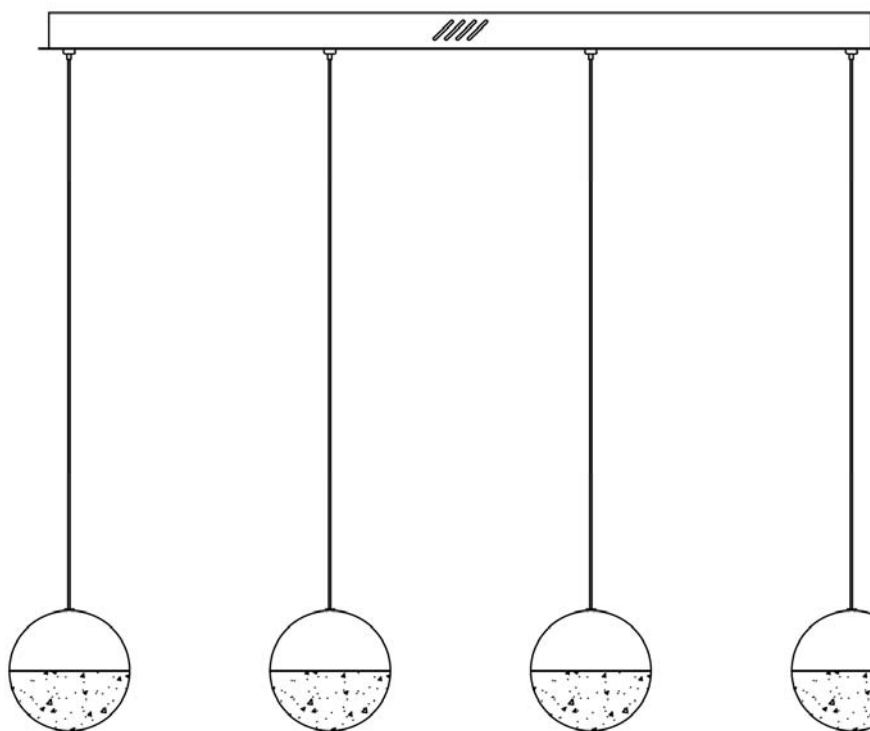
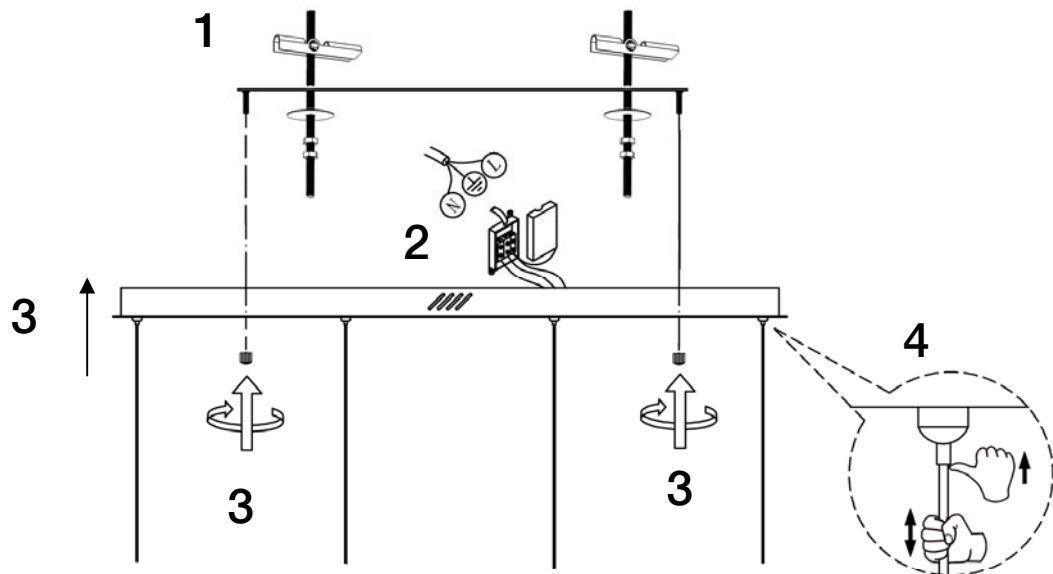


Para cualquier duda técnica pongase en contacto con nuestro Departamento Técnico.

Estamos a su servicio en nuestro email irodriguez@schuller.es o en nuestro teléfono 961 601 051 Ext. 229

Rev.01.23

ATTENTION: Schuller recommends to use included special screws when installing this lamp.



ATTENTION
Spherical shades
Can't be disassembled

IMPORTANT NOTICE

This product includes LED drivers with 0-10V or PWM dimming. To use it with wall dimmer, use just this type of dimmers.

You may use the following QR code to view the complete technical data sheet of the product:



If you have any technical questions, please do not hesitate to contact our technical Department.
We are at your disposal in our email: irodriguez@schuller.es