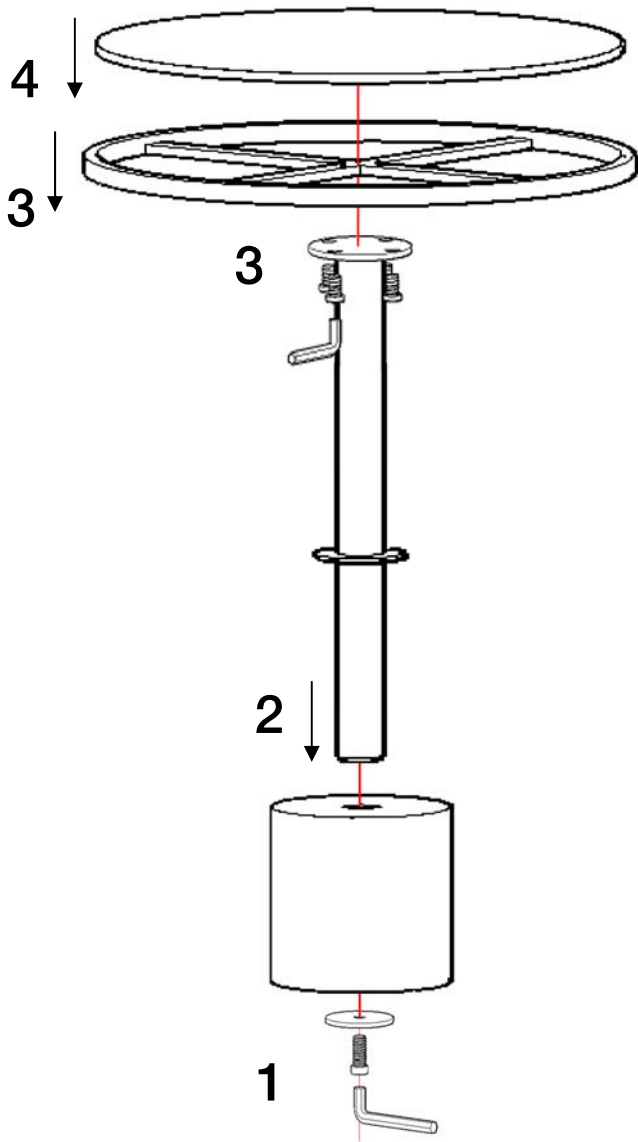



ATENCIÓN: Artículos pesados, manejar entre dos personas.



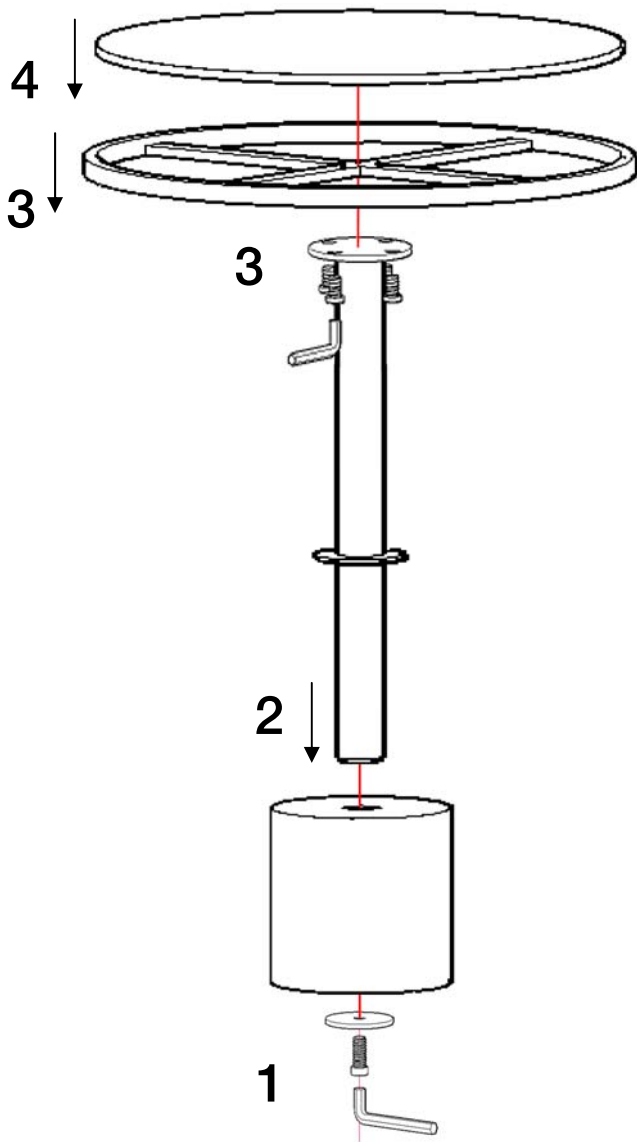
A*1pc	B*1pc	C*1pc	D*1pc	E*4pc M6	F*1pc	G*1pc	H*1pc M8	L*1pc
								





NOTA IMPORTANTE

Para la limpieza de las superficies metálicas de este artículo se debe utilizar un paño ligeramente humedecido y después secar con un paño de algodón. La utilización de productos de limpieza con componentes químicos, como limpia cristales, limpia metales o desengrasantes, etc., puede afectar al metal y deteriorar el acabado de la superficie.

Para ver la ficha técnica de producto completa, puede usar el siguiente código QR:




**WARNING: Heavy items,
handle it by two persons.**


A*1pc	B*1pc	C*1pc	D*1pc	E*4pc M6	F*1pc	G*1pc	H*1pc M8	L*1pc
								

NB
 To clean the metal surfaces of this item, use a slightly damp cloth and then dry with a cotton cloth.
 The use of cleaning products that contain chemical ingredients, such as those found in glass cleaners,
 metal cleaners or degreasers etc., can affect the metal and damage the finish.

You may use the following QR code to view the complete technical data sheet of the product:



If you have any technical questions, please do not hesitate to contact our technical Department.
 We are at your disposal in our email: irodriguez@schuller.es