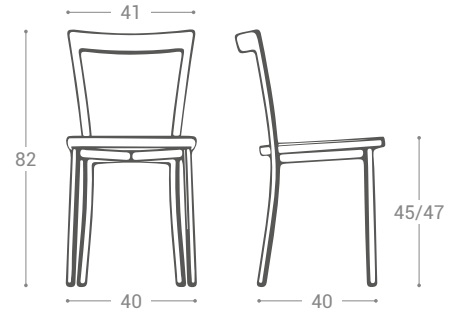




ASIENTO | SEAT
Contrachapado teñido | MDF lacado | Tapizado 35 mm
Stained plywood | Lacquered MDF | Upholstery 35 mm

ESTRUCTURA | STRUCTURE
Acero lacado epoxi
Epoxy lacquered steel

DETALLE | DETAIL
Tapón de polietileno
Polyethylene cap



ASIENTO | SEAT

MADERA TEÑIDA
STAINED WOOD

BLANQUEADA
BLEACHED

TOSTADA
TOASTED

CANALETTO
CANALETTO

MADERA LACADA
LACQUERED WOOD

BLANCO
WHITE

TÓRTOLA
TURTLEDOVE

MOSTAZA
MUSTARD

TITANIO
TITANIUM

ANTRACITA
ANTHRACITE

NEGRO
BLACK

TAPIZADO
UPHOLSTERY

	BLANCO WHITE	BEIGE BEIGE	TÓRTOLA TURTLEDOVE	NUEZ WALNUT	ROSA PINK	MOSTAZA MUSTARD	TERRACOTA TERRACOTTA	VINO WINE	AZUL BLUE	TURQUESA TURQUOISE	VERDE GREEN	NUBE CLOUD	GRIS GREY	GRAFITO GRAPHITE	ANTRACITA ANTHRACITE	NEGRO BLACK
A NOBEL																
B HITCH																
KANON																

ESTRUCTURA | STRUCTURE

ACERO EPOXI
EPOXY STEEL

BLANCO TEX
TEX WHITE

ALUMINIO
ALUMINIUM

TITANIO
TITANIUM

ANTRACITA
ANTHRACITE

NEGRO
BLACK

