



ASIENTO | SEAT

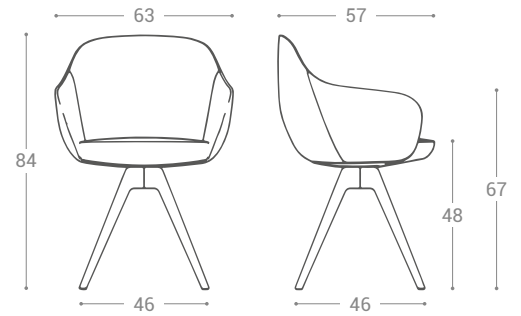
Estructura de acero recubierto de poliuretano inyectado, tapizado
Steel structure with injected polyurethane, upholstered

PATAS | LEGS

Acero macizo lacado epoxi
Epoxy lacquered solid steel



DETALLE | DETAIL
Pie resina deslizando
Sliding resin cap



ASIENTO | SEAT

TAPIZADO UPHOLSTERY

	BLANCO WHITE	BEIGE BEIGE	TÓRTOLA TURTLEDOVE	NUEZ WALNUT	ROSA PINK	MOSTAZA MUSTARD	TERRACOTA TERRACOTTA	VINO WINE	AZUL BLUE	TURQUESA TURQUOISE	VERDE GREEN	NUBE CLOUD	GRIS GREY	GRAFITO GRAPHITE	ANTRACITA ANTHRACITE	NEGRO BLACK
BELLAGIO																
A MYSTIC																
NOBEL																
ERA																
B HITCH																
KANON																

PATAS | LEGS

ACERO EPOXI EPOXY STEEL

 BLANCO TEX
TEX WHITE

 TITANIO
TITANIUM

 BRONZO
BRONZO

 ANTRACITA
ANTHRACITE

 NEGRO
BLACK

