



## ASIENTO | SEAT

Estructura de acero recubierto de poliuretano inyectado, tapizado  
Steel structure with injected polyurethane, upholstered

## UNIÓN | JOINT

Acero lacado epoxi  
Epoxy lacquered steel

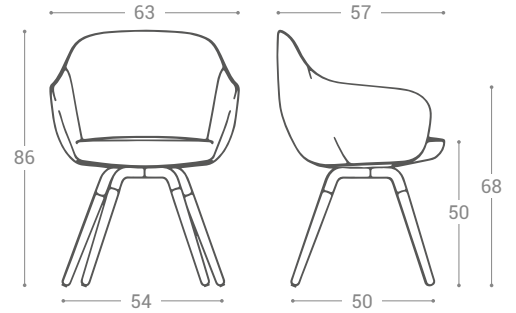
## PATAS | LEGS

Madera maciza de haya lacada o teñida  
Solid lacquered or stained beech wood



## DETALLE | DETAIL

Taco protector polietileno  
Protective polyethylene cap



## ASIENTO | SEAT

### TAPIZADO UPHOLSTERY

	BLANCO WHITE	BEIGE BEIGE	TÓRTOLA TURTLEDOVE	NUEZ WALNUT	ROSA PINK	MOSTAZA MUSTARD	TERRACOTA TERRACOTTA	VINO WINE	AZUL BLUE	TURQUESA TURQUOISE	VERDE GREEN	NUBE CLOUD	GRIS GREY	GRAFITO GRAPHITE	ANTRACITA ANTHRACITE	NEGRO BLACK
BELLAGIO																
A MYSTIC																
NOBEL																
ERA																
B HITCH																
KANON																

## UNIÓN | JOINT

### ACERO EPOXI EPOXY STEEL



BLANCO TEX  
TEX WHITE



TITANIO  
TITANIUM



BRONZO  
BRONZO



ANTRACITA  
ANTHRACITE



NEGRO  
BLACK

## PATAS | LEGS

### MADERA TEÑIDA STAINED WOOD



BLANQUEADA  
BLEACHED



TOSTADA  
TOASTED



CANALETTO  
CANALETTO

### MADERA LACADA LACQUERED WOOD



BLANCO  
WHITE



ANTRACITA  
ANTHRACITE



NEGRO  
BLACK

